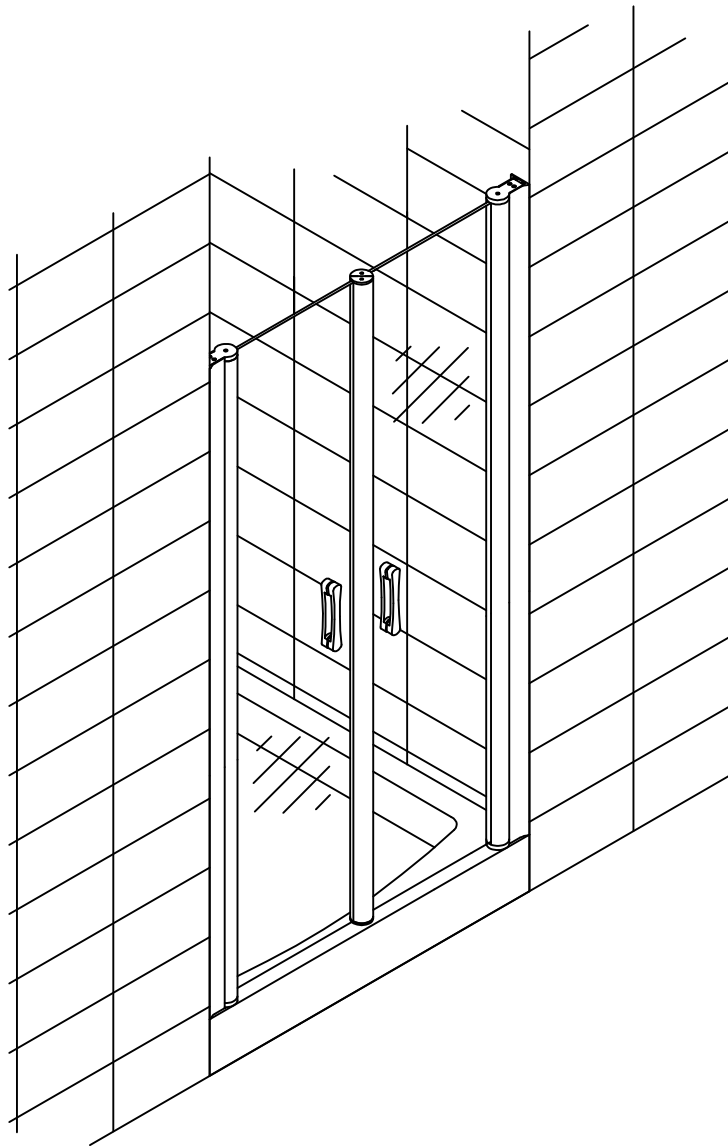


# Installation Instructions

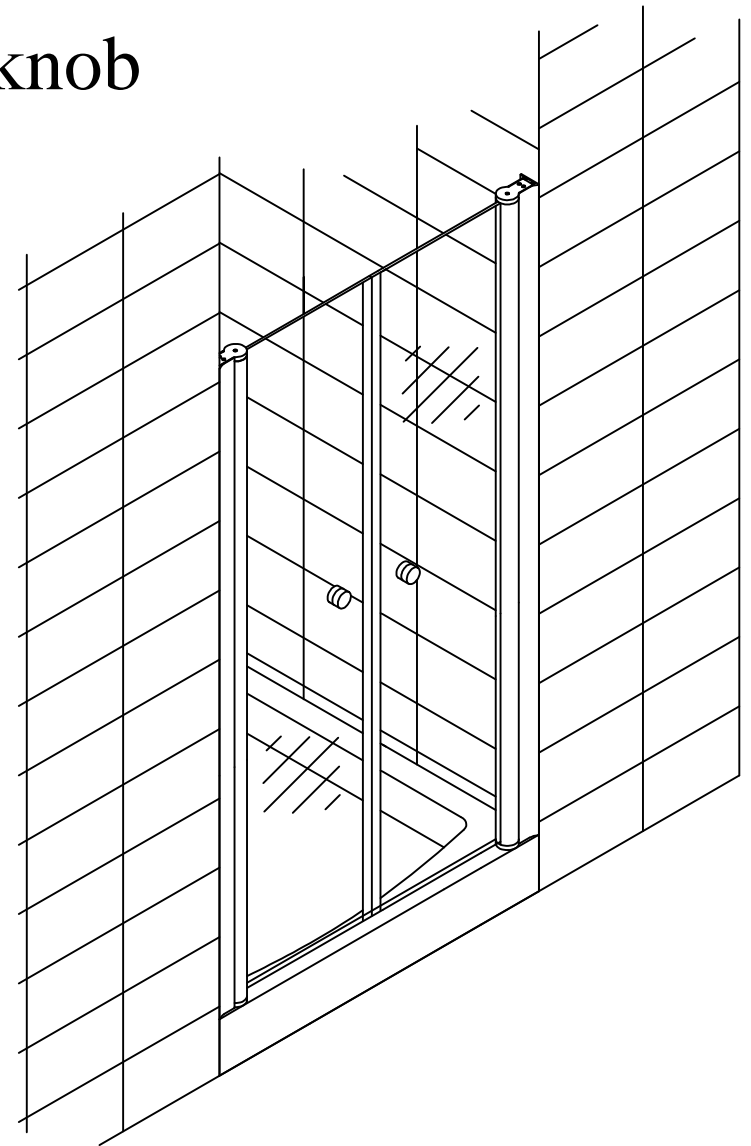
E2P

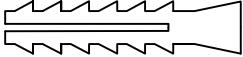
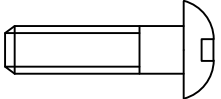
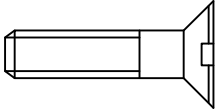
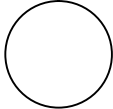
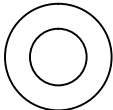
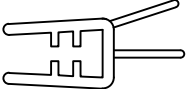
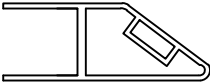
70  
75  
80  
85  
90  
95

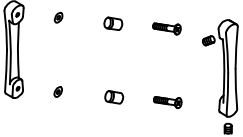
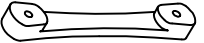
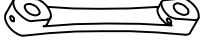

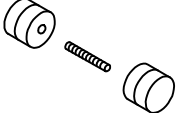


E2P knob

70  
75  
80  
85  
90



Позиция	Наименование	Кол.	Примечание	Контроль
1	Дюбель 56x30	6		
2	Саморез 4,2x32	6		
3	Саморез 3,5x16	6		
4	Заглушка	6		
5	Шайба заглушки	6		
6	Уплотнитель силиконовый 912/12	2		
7	Силиконовый магнитный уплотнитель 901/901 inv*	2		

Позиция	Наименование	Кол.	Примечание	Контроль
8	Ручки дверные комплект*	2		
8.1	Лицевая часть ручки	2		
8.2	Ответная часть ручки	2		
8.3	Комплект крепежа ручки	2		
9	Ручки дверные комплект*	2		

\* Комплекты ручек для моделей E2P и E2P knob отличаются. Для модели E2P предназначен комплект ручек поз. 8, для модели E2P knob предназначен комплект ручек поз. 9 и магнитные уплотнители поз. 7.

ОТК

\_\_\_\_\_

Подпись

\_\_\_\_\_

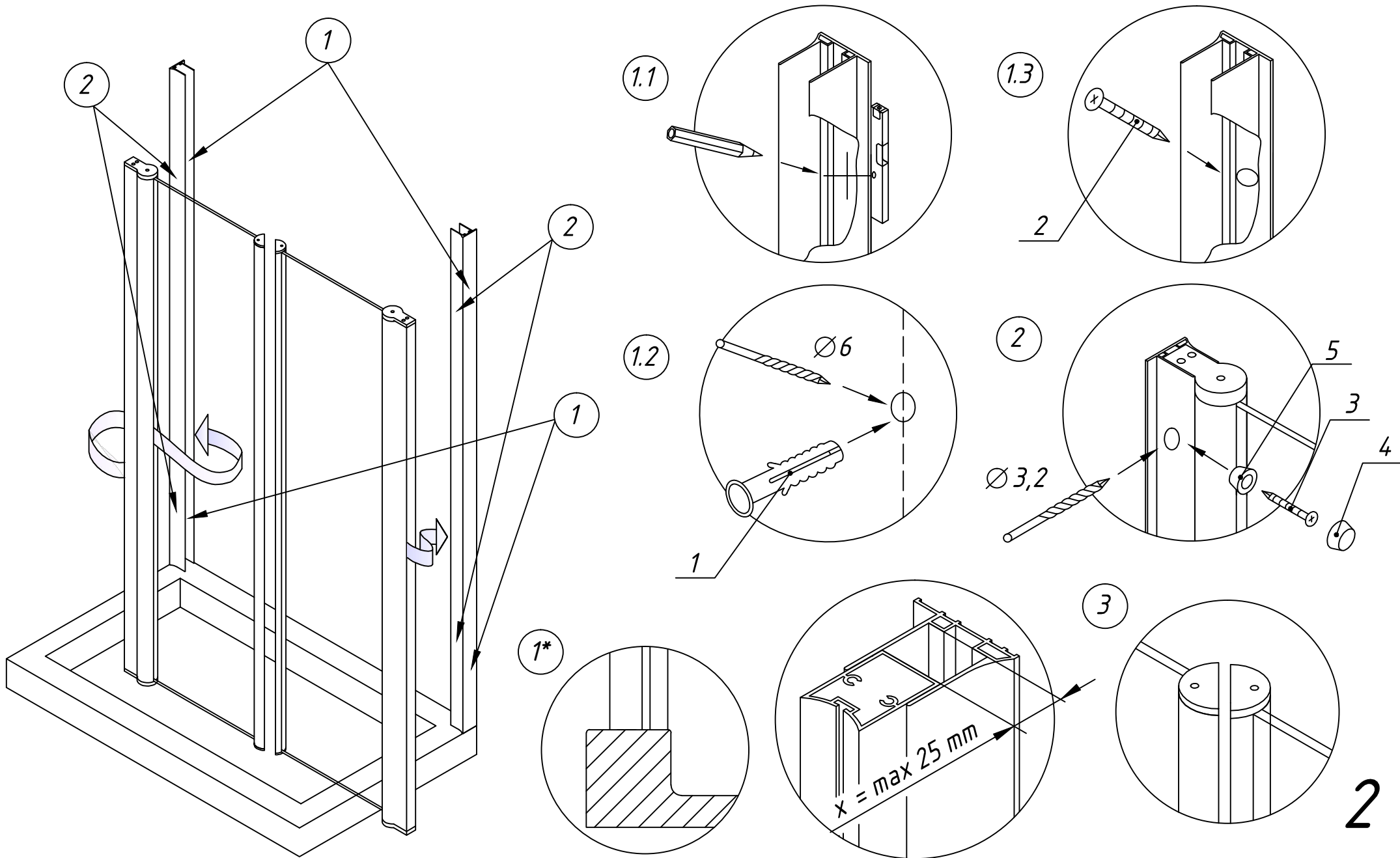
Дата

1

1. Установить пристенные профили на поддон, произвести замер, а затем прикрепить их к стене.

2. Вставить в направляющие профили и закрепить. Посадочные отверстия для крепежа целесообразно выполнять с внутренней стороны ограждения.

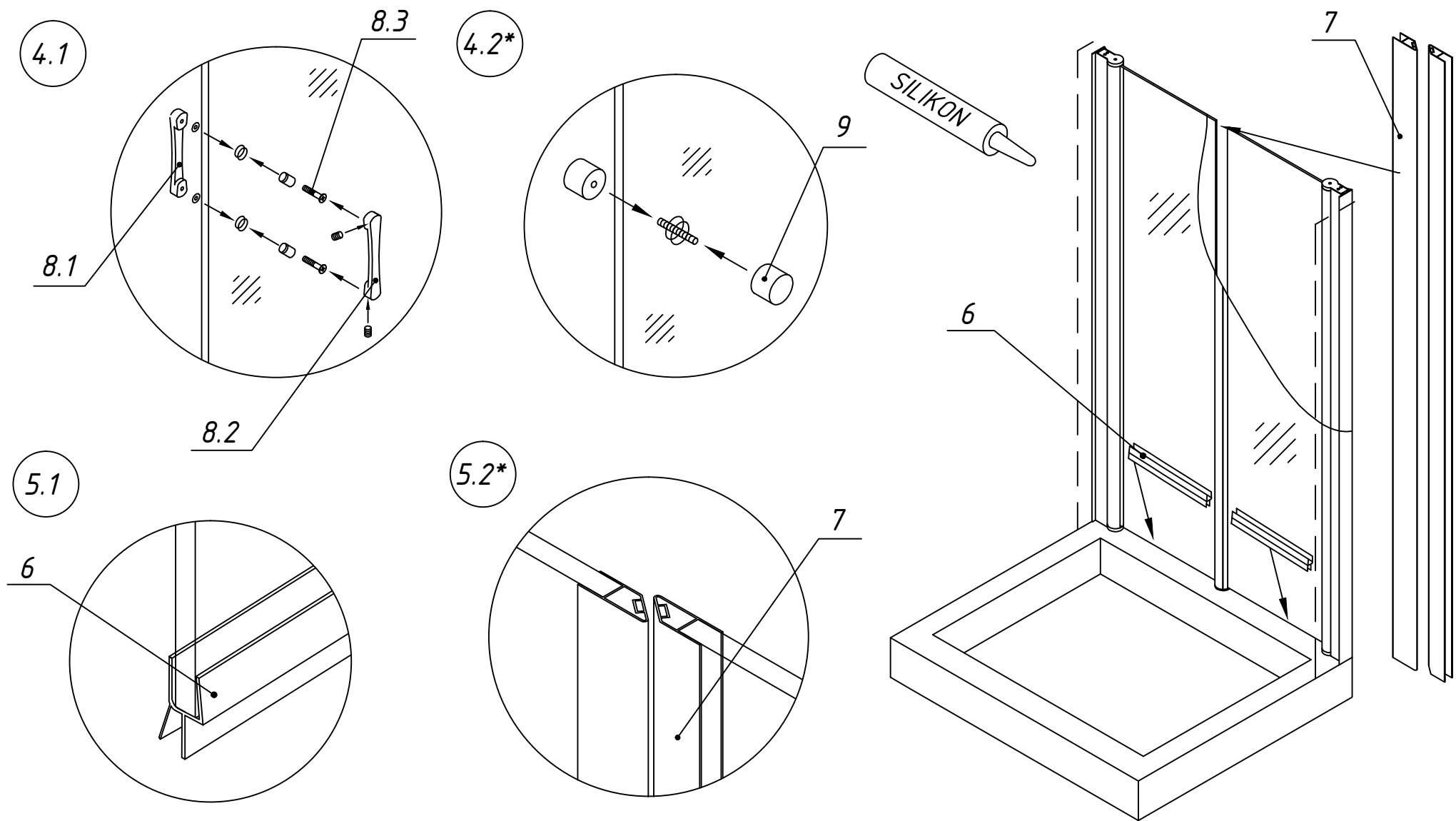
Внимание! Душевое ограждение устанавливается по внутренней кромке поддона (рис. 1\*).



4. Произвести монтаж комплекта ручек.

5. Смонтировать силиконовые уплотнители на двери.

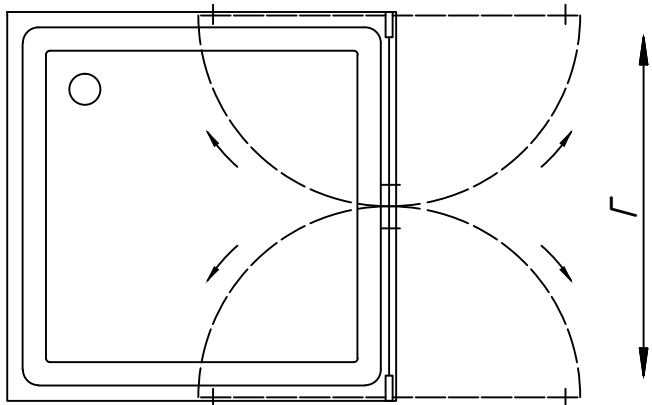
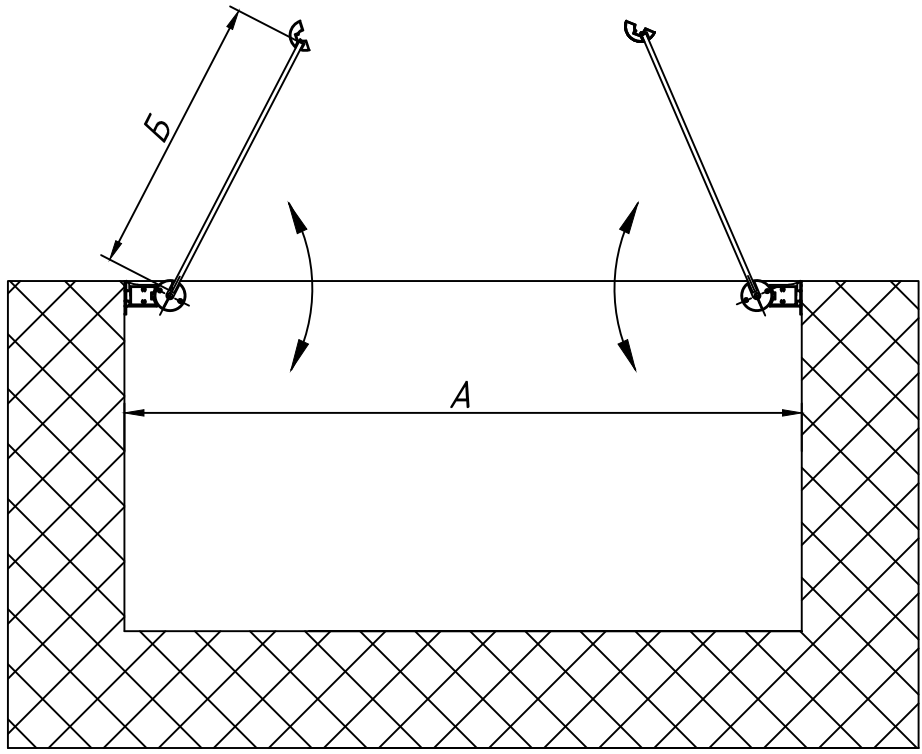
6. Заключительный этап монтажа: произвести герметизацию соединений между стеной и профилем (с внутренней стороны).\*\*



\* Пункты 4.2 и 5.2 относятся к модели E2P knob.

\*\* Надо понимать, что душевые ограждения не обеспечивают полной герметичности по периметру, а предназначены для защиты от брызг воды. При значительной нагрузке небольшое количество воды может вытечь наружу.

*E2 P . Габаритный чертеж . Вид сверху .*



Артикул	Фактический размер изделия А, мм*	Размер Б, мм	Размер Г, мм	Высота изделия, мм
70	675-725	260	500	1890
75	725-775	285	550	1890
80	775-825	310	600	1890
85	825-875	335	650	1890
90	875-925	360	700	1890
95	925-975	385	750	1890

\* - регулировка осуществляется путем выдвигения профиля

