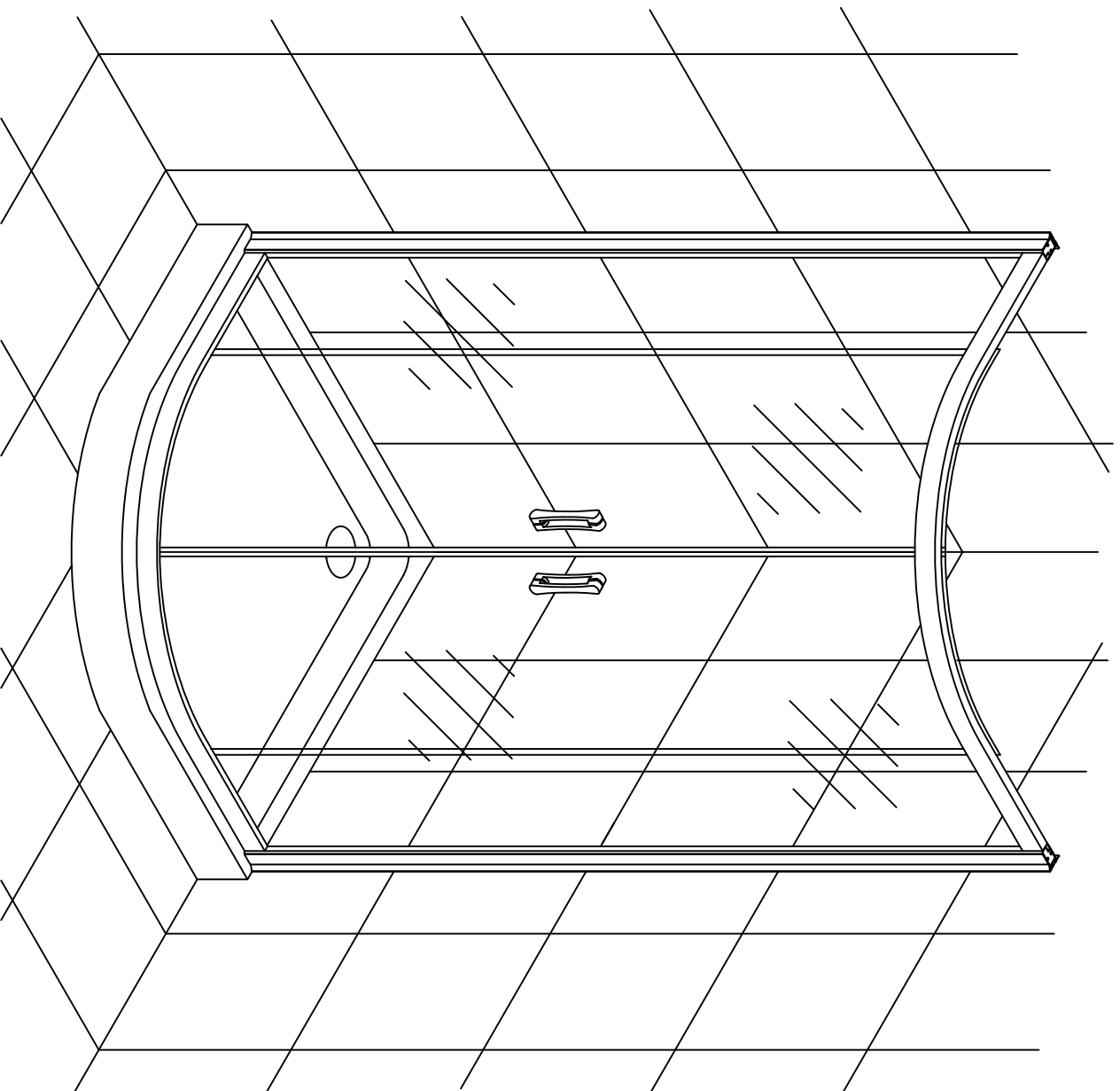


Installation Instructions

ZS



- 80
- 90
- 100
- 110
- 120
- 90x80
- 100x80
- 100x90
- 110x80
- 110x90
- 120x80
- 120x90
- 120x100
- 120x110

Позиция	Наименование	Кол.	Примечание	Контроль
1	Дюбель S6x30	4		
2	Саморез 4,2x32	4		
3	Саморез 3,5x32	10		
4	Саморез 3,5x16	12		
5	Заглушка	8		
6	Шайба заглушки	8		
7**	Уплотнитель силиконовый 4,04/10 или 4,04/14	4		
8	Уплотнитель силиконовый 900	2		
10**	Ролики верхние	4		
11**	Ролики нижние	4		

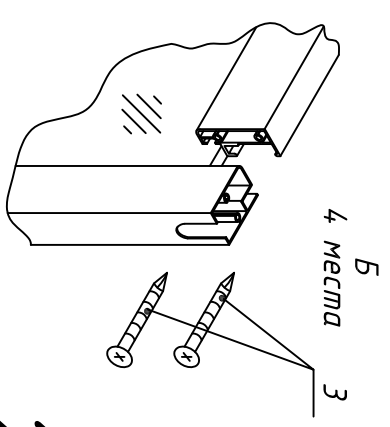
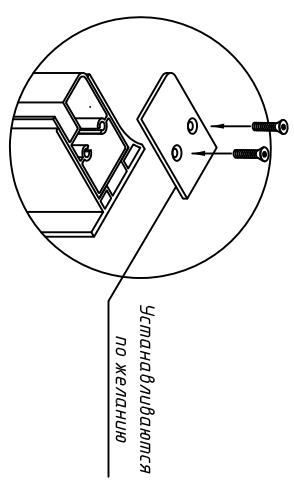
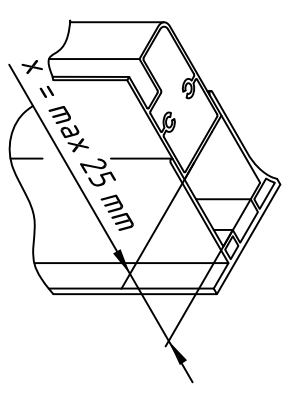
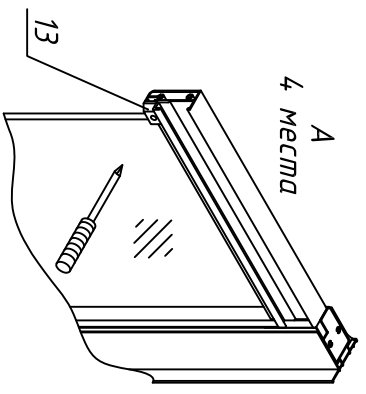
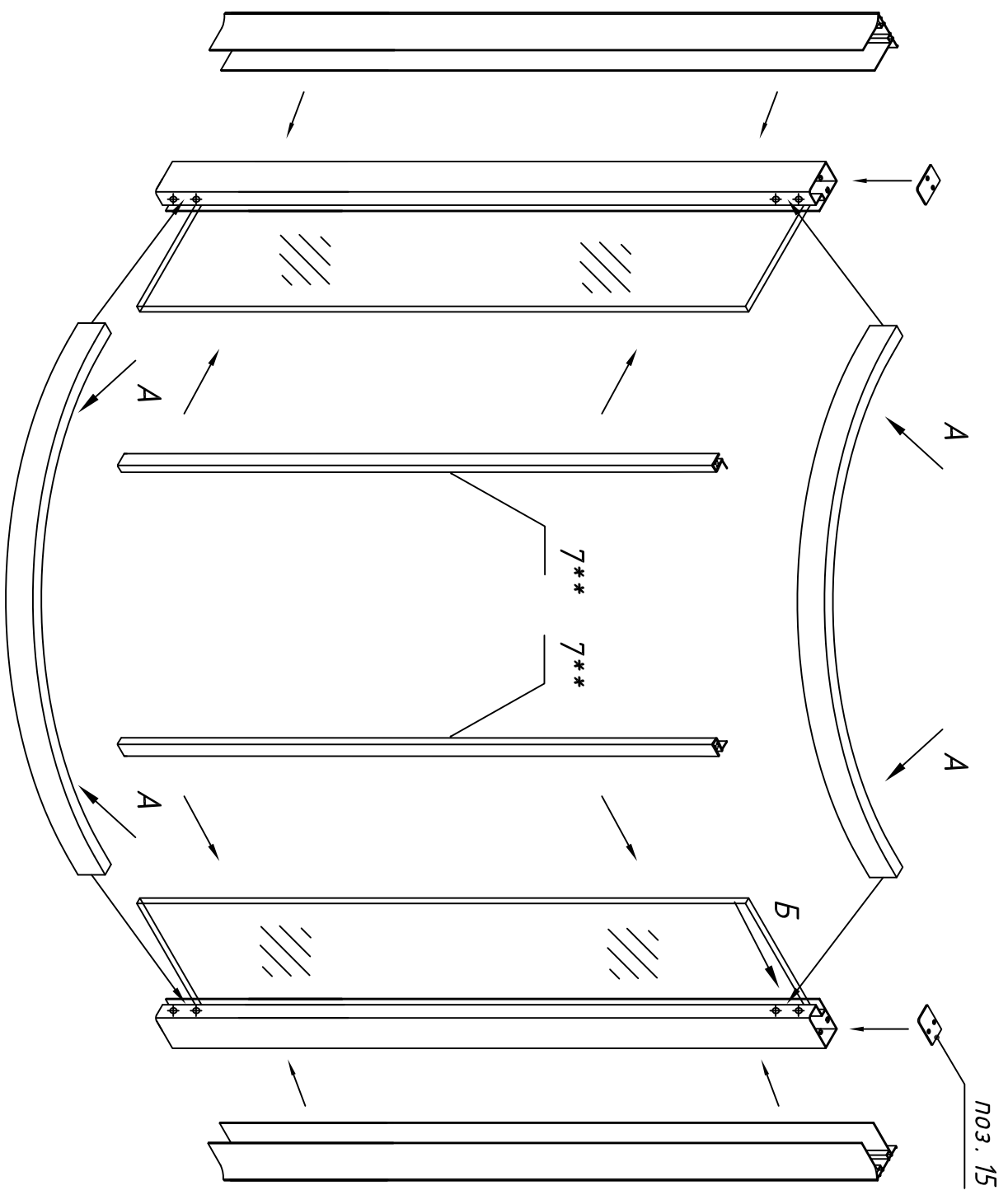
Позиция	Наименование	Кол.	Примечание	Контроль
10а**	Ролики верхние	4		
11а**	Ролики нижний	4		
12	Ручки дверные комплект	2		
13	Заглушки (лев. и прав.) Устанавливаются по желанию	2		
14	Саморез 3,5x9,5	8		
15	Огра ничитель хода	8		

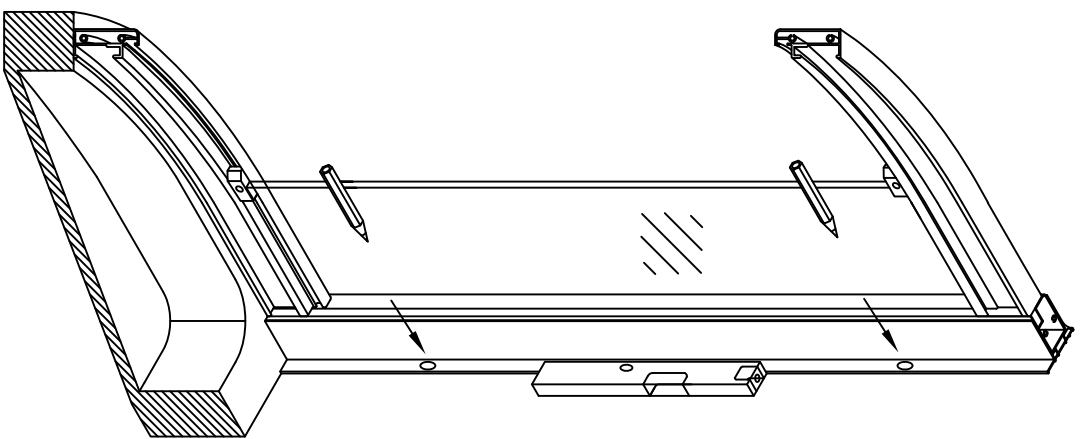
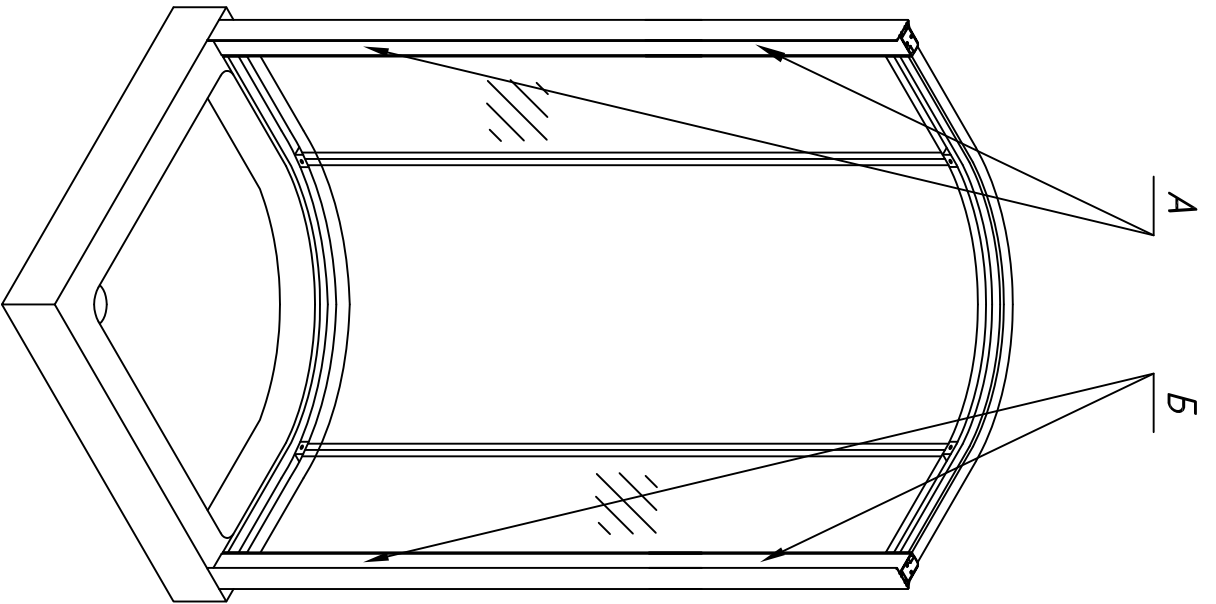
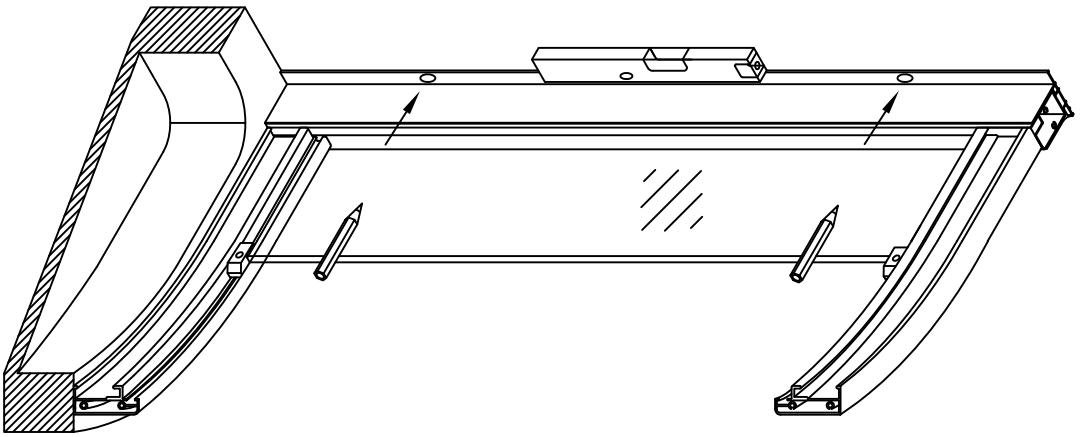
** Комплектация элементами осуществляется на усмотрение производителя. (позиция 7**, 10+11 и 10**+11**)

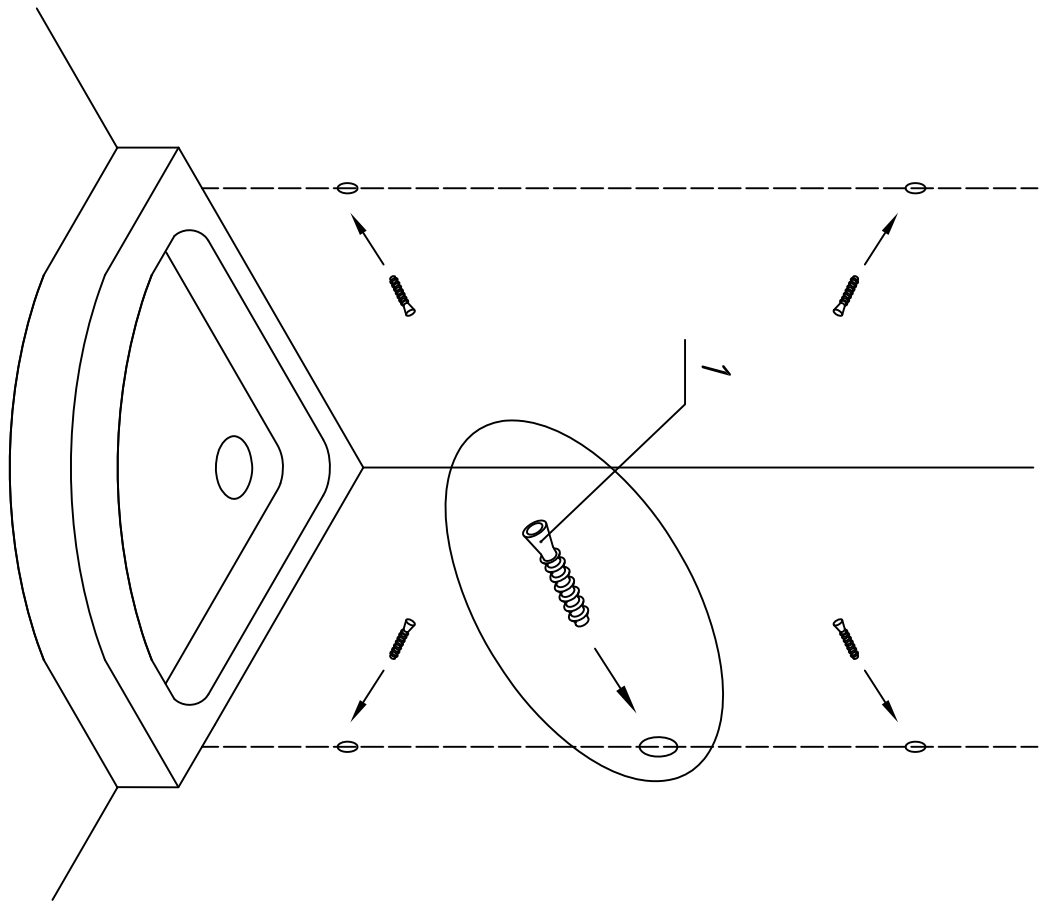
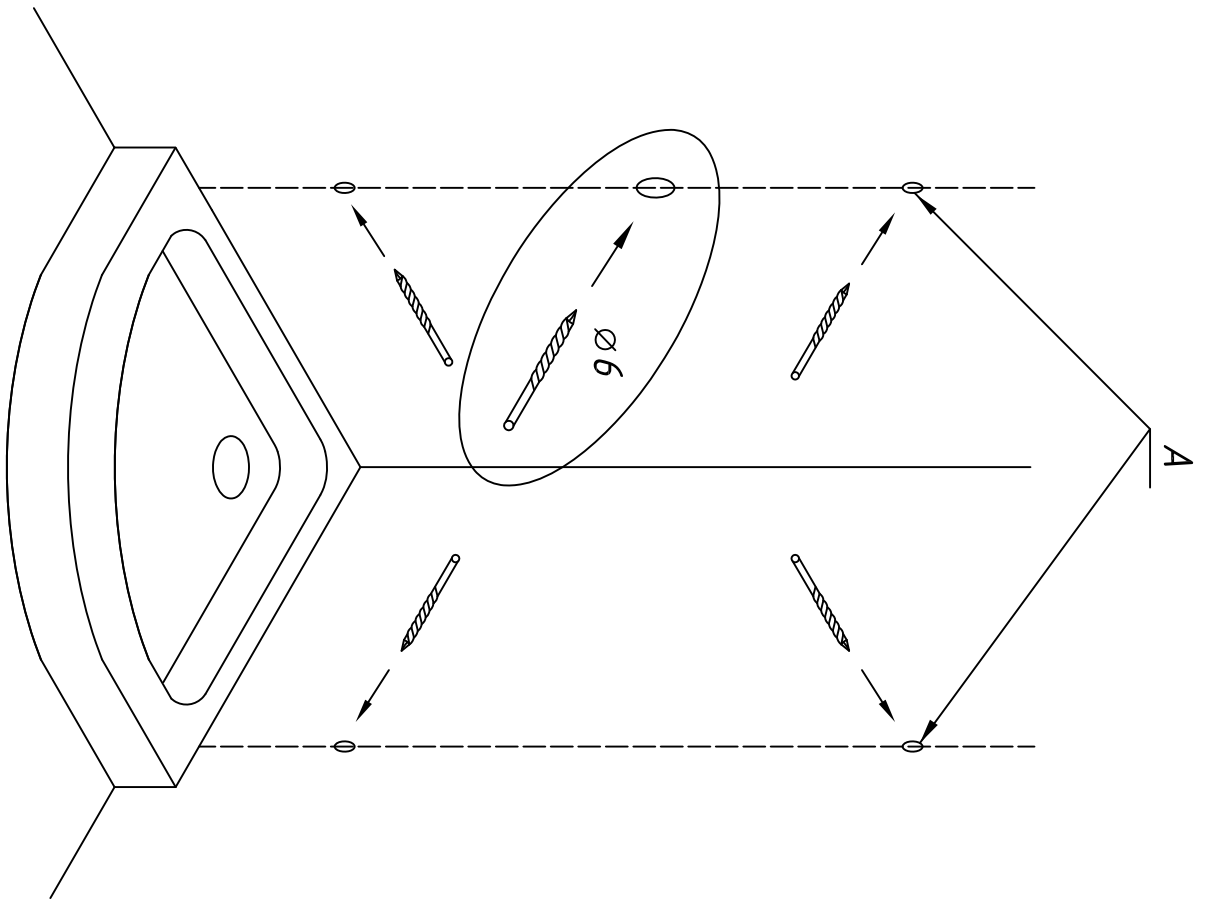
ОТК

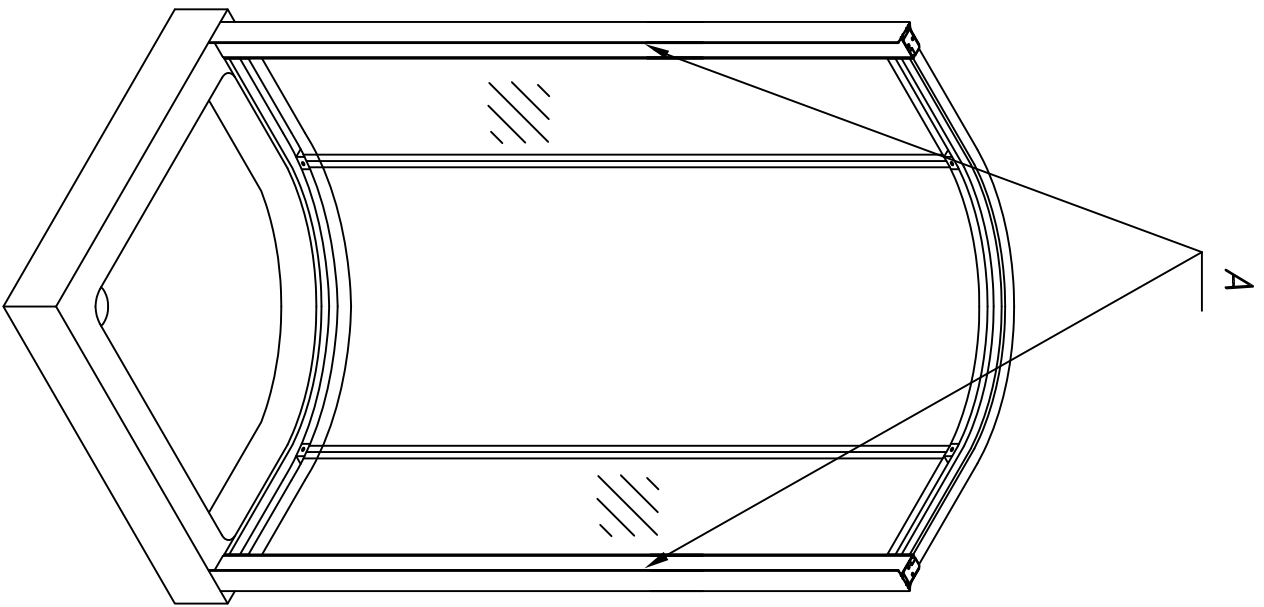
Подпись _____

Дата _____

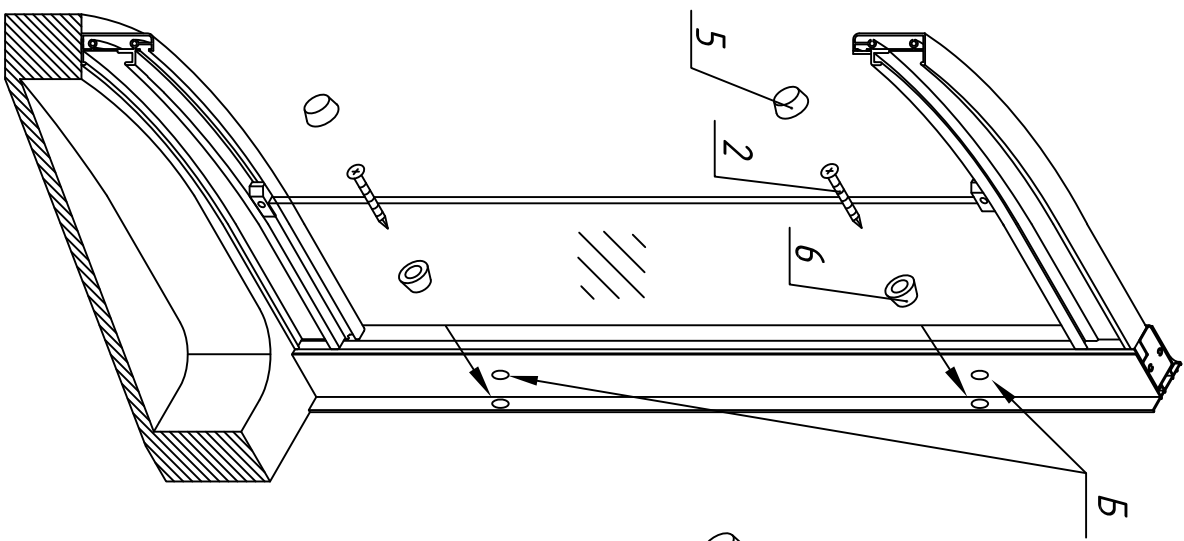






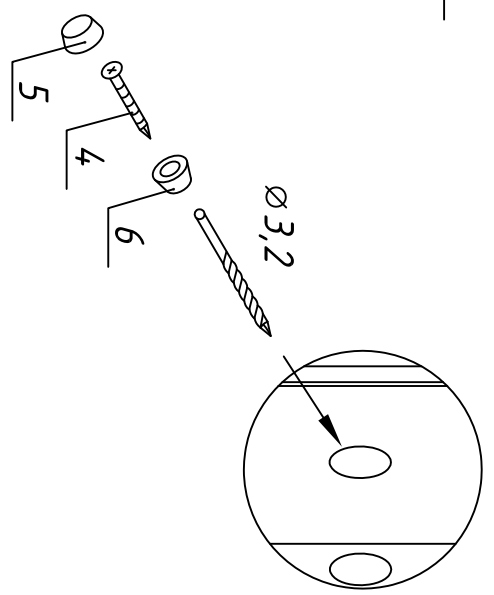


A

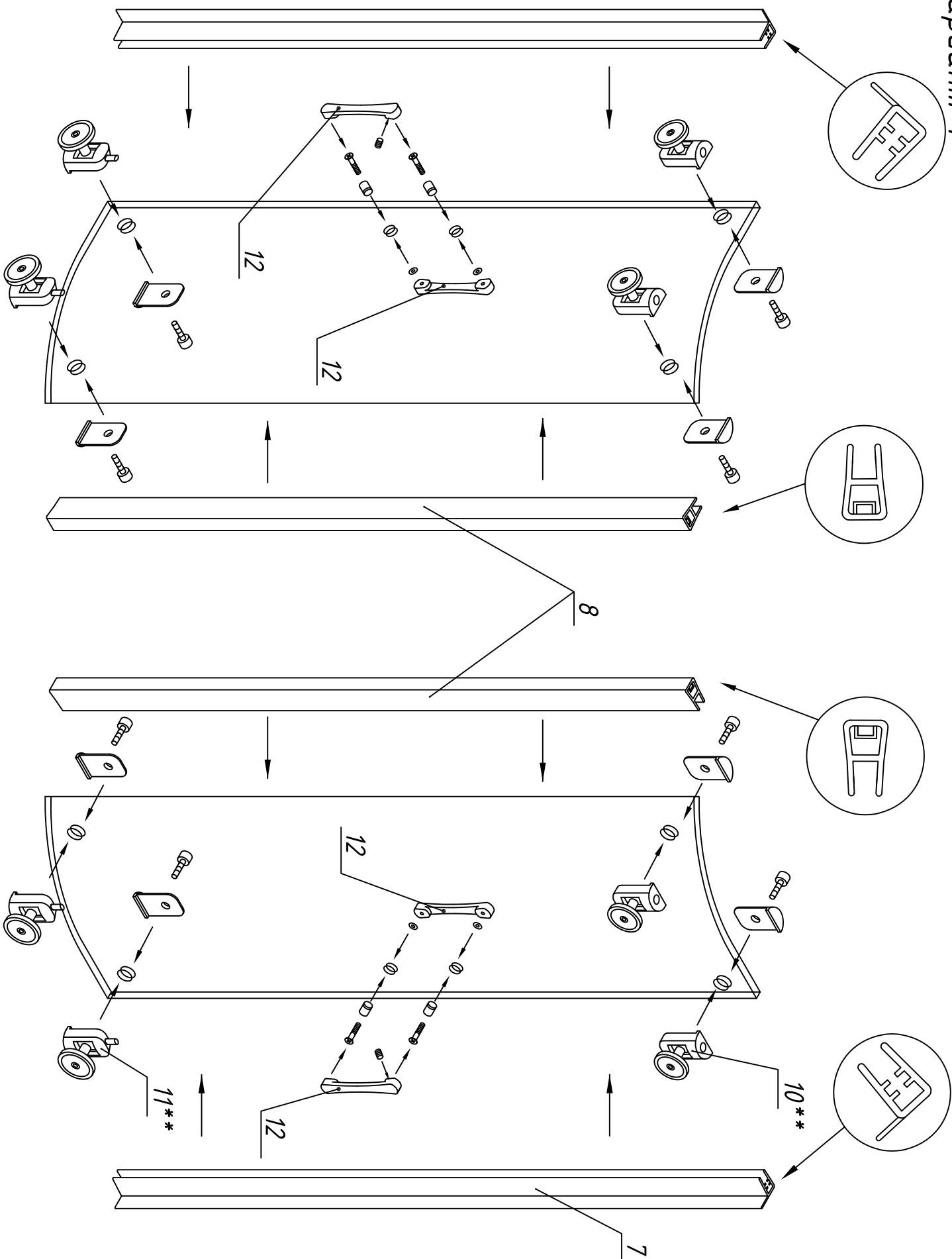


A
2 мекма

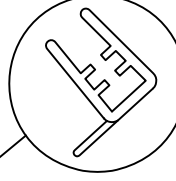
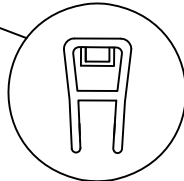
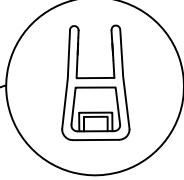
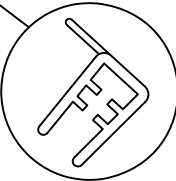
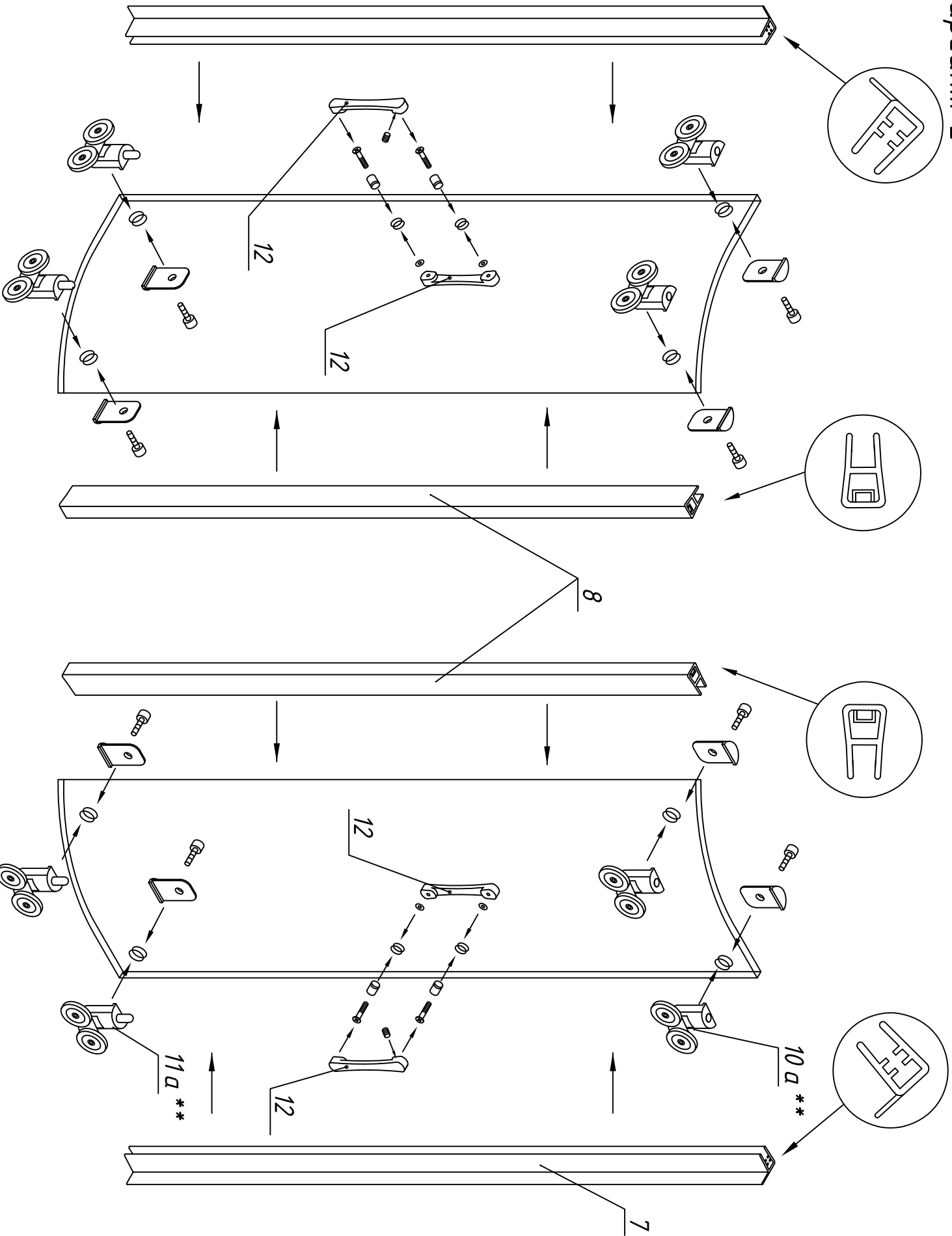
B

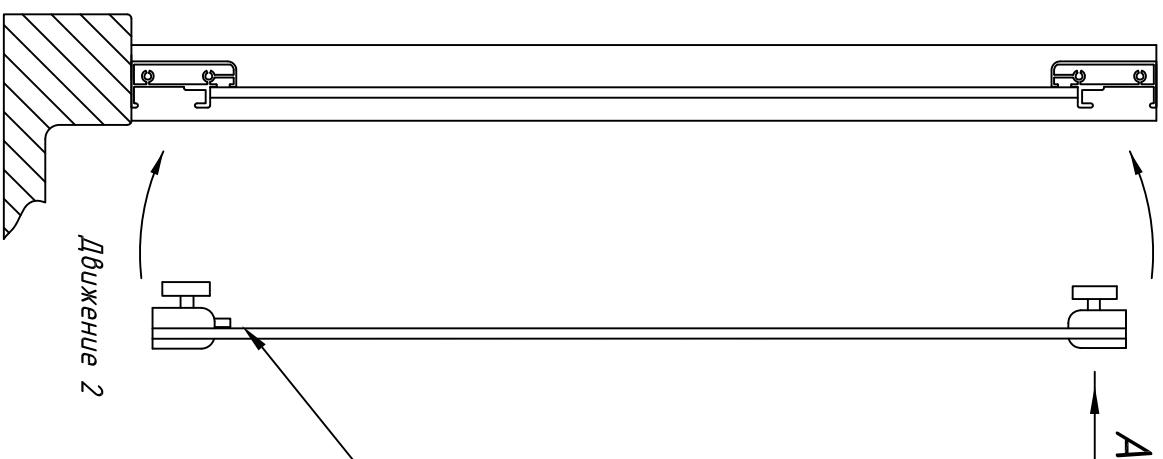
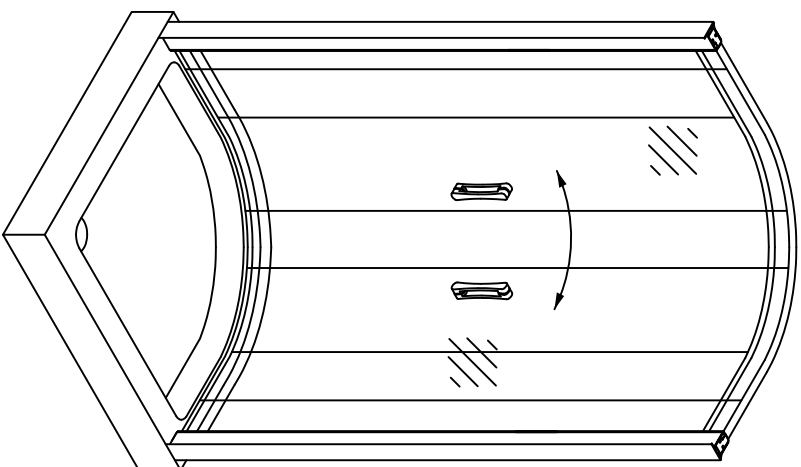


B
4 мекма

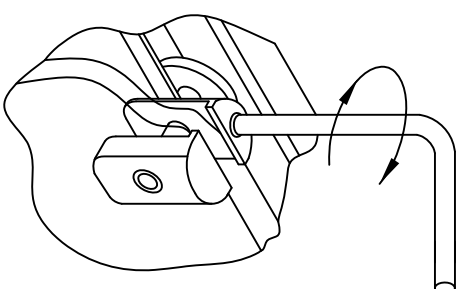


Вариант 2

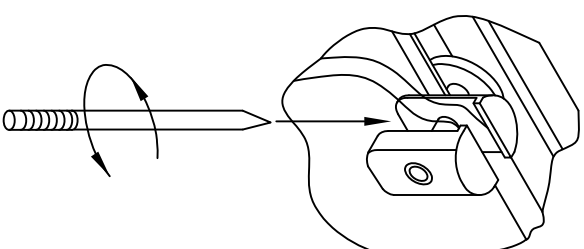




Вариант 1

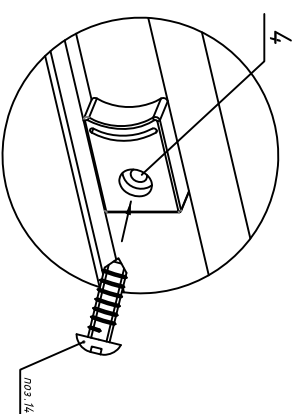
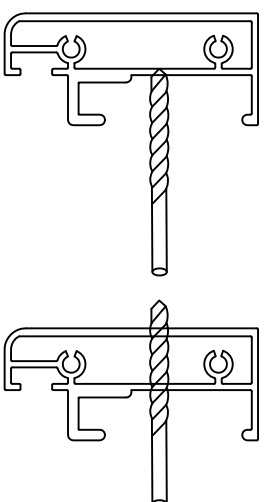
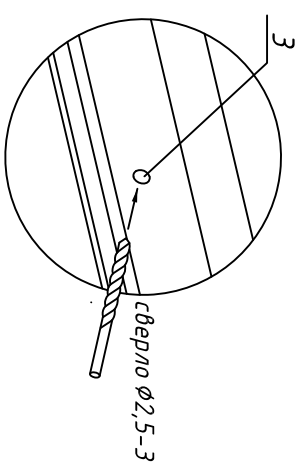
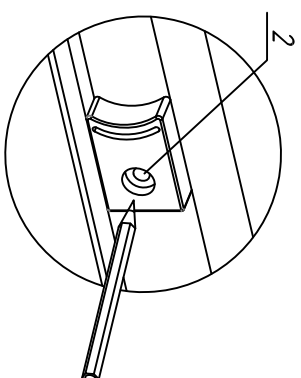
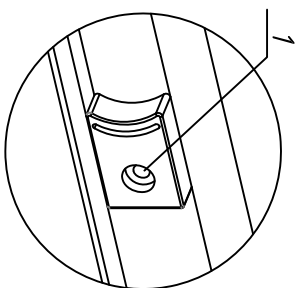
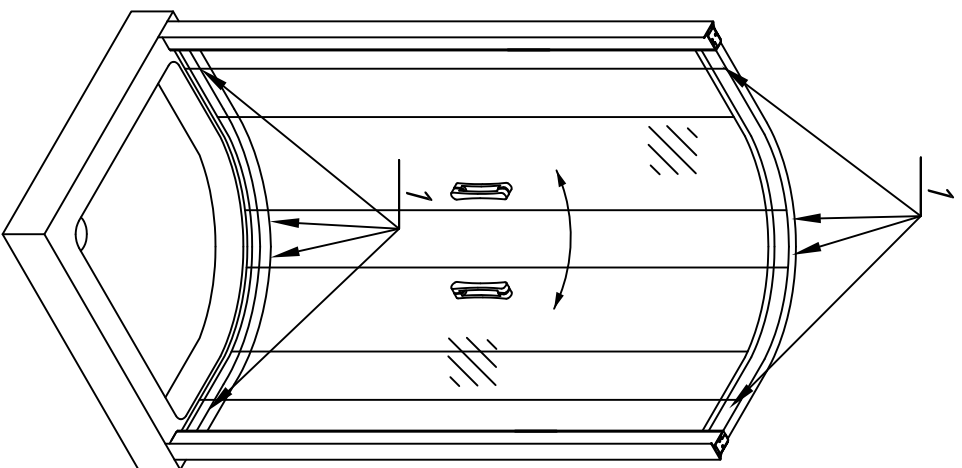


Вариант 2



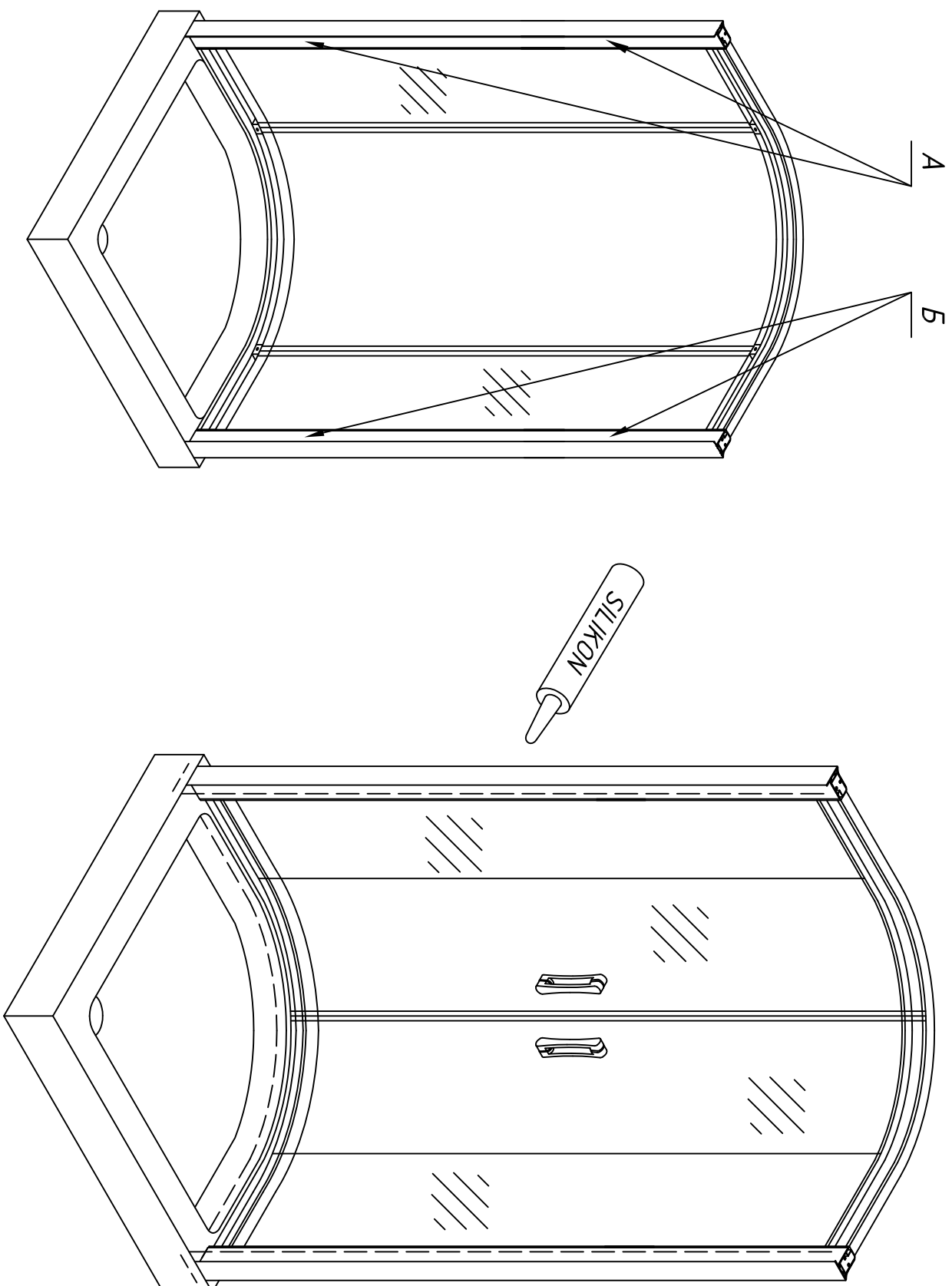
*Удерживать кнопку
в нажатом
положении
при монтаже двери*

1. Установка ограничителей хода

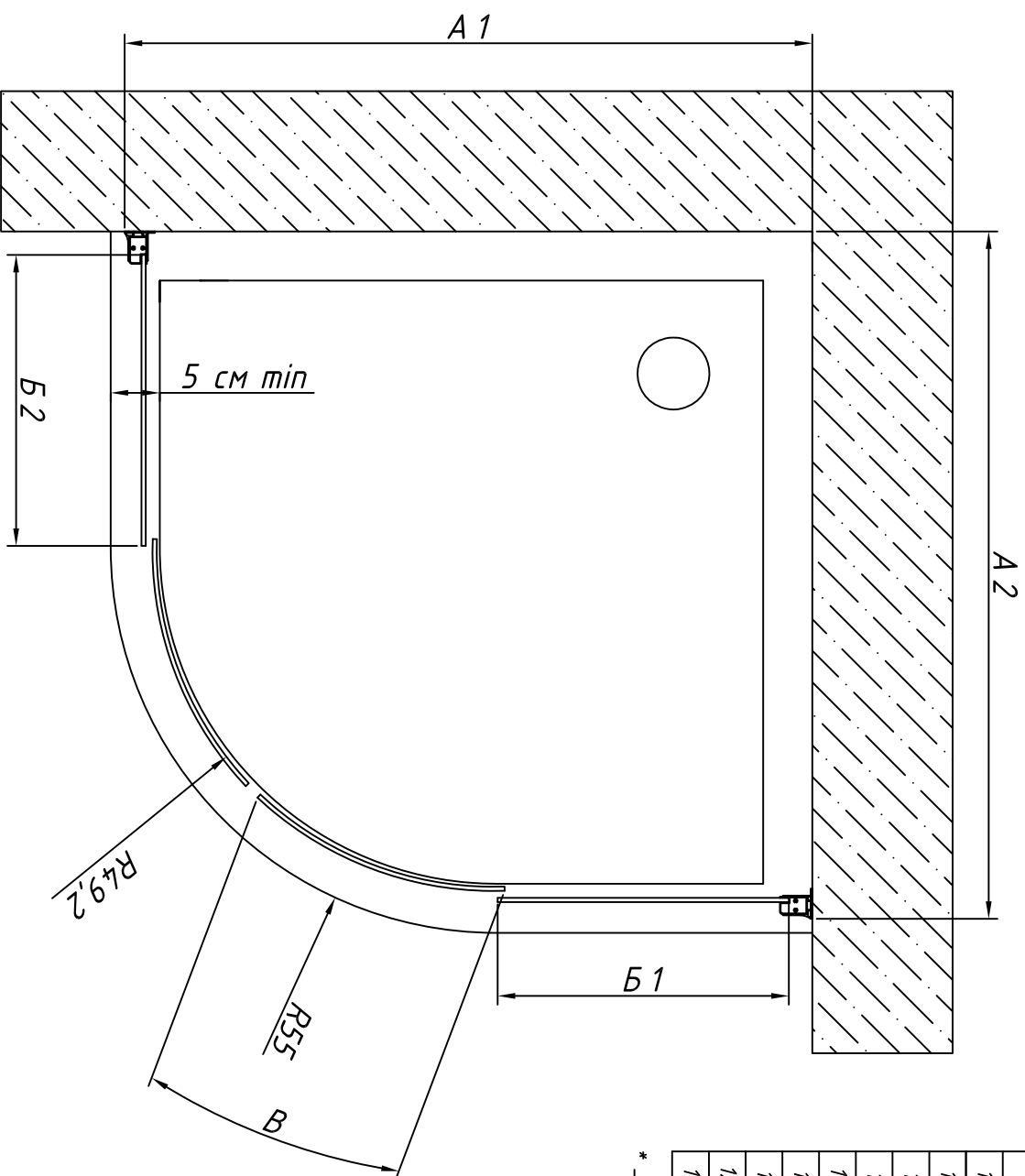


1. Установите ограничители в нужном положении.
2. Через отверстия в ограничителе поставьте метки на профиле.
3. Просверлите отверстия (сверло $\phi 2,5-3$ мм).
4. Установить ограничители в нужное положение и закрепить саморезами (поз. 14).

*Заключительный этап монтажа:
произвести герметизацию соединений между профилем и стеной (с внутренней стороны).*



ZS. Габаритный чертеж. Вид сверху.



Артикул	Размер B1, мм	Размер B2, мм	Размер B, мм	Размер Г, мм	Фактический размер A1 x A2, мм*	Высота изделия, мм
80	215	215	385	450	780-805 x 780-805	1900
90	315	315	385	550	880-905 x 880-905	1900
100	415	415	385	550	980-1005 x 980-1005	1900
110	515	515	385	550	1080-1105 x 1080-1105	1900
120	615	615	385	550	1180-1205 x 1180-1205	1900
90x80	315	215	385	500	880-905 x 780-805	1900
100x80	415	215	385	500	980-1005 x 780-805	1900
100x90	415	315	385	550	980-1005 x 880-905	1900
110x80	515	215	385	500	1080-1105 x 780-805	1900
110x90	515	315	385	550	1080-1105 x 880-905	1900
110x100	515	415	385	550	1080-1105 x 980-1005	1900
120x80	615	215	385	500	1180-1205 x 780-805	1900
120x90	615	315	385	550	1180-1205 x 880-905	1900
120x100	615	415	385	550	1180-1205 x 980-1005	1900
120x110	615	515	385	550	1180-1205 x 1080-1105	1900

* - регулировка осуществляется путем выдвижения профиля

