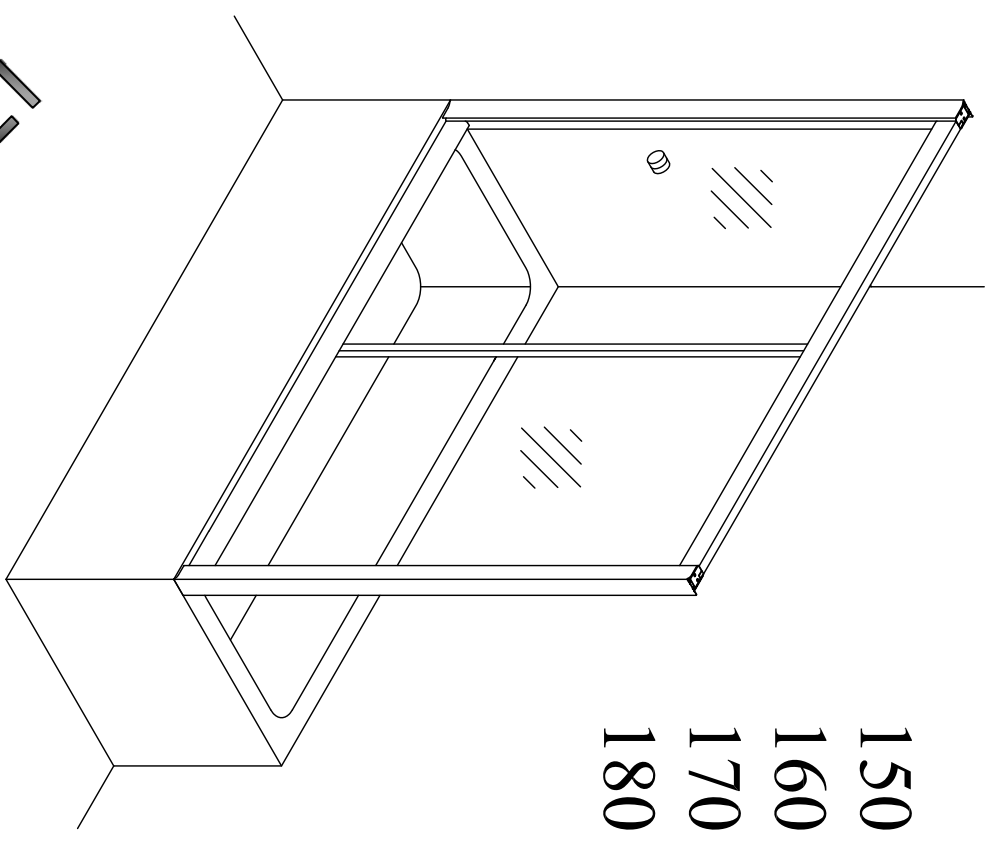
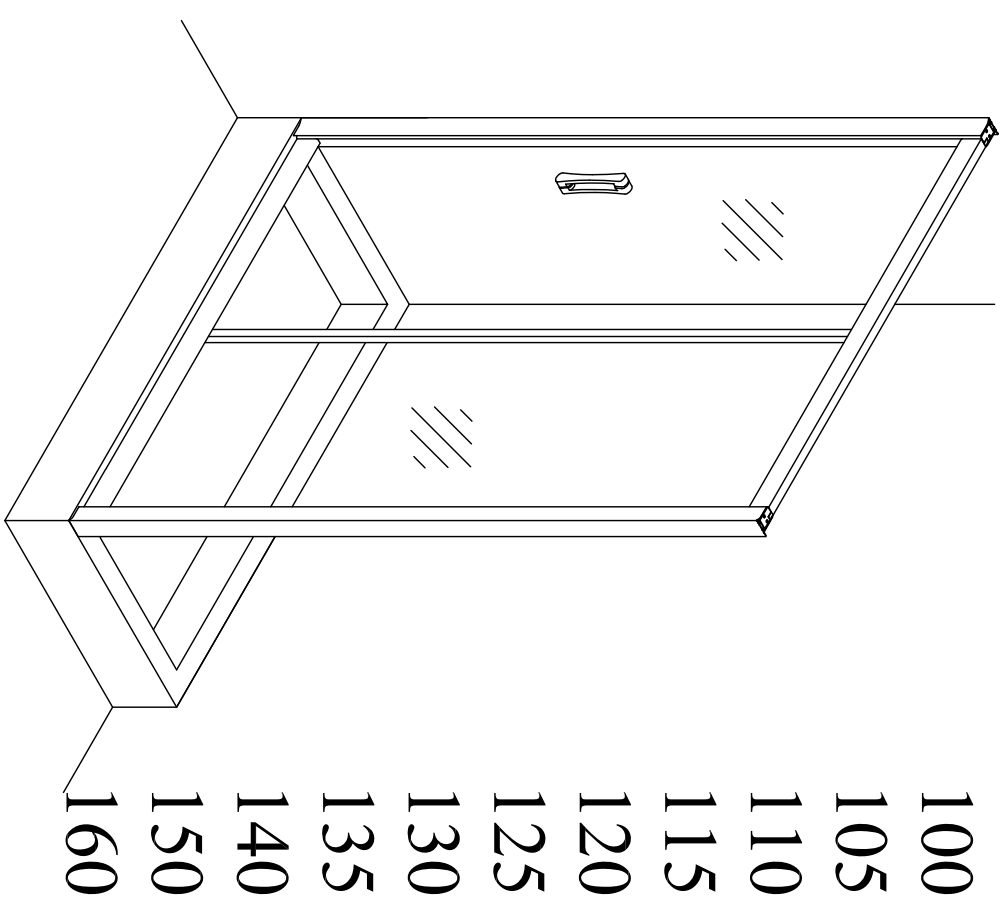


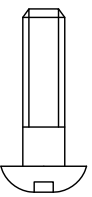
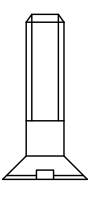
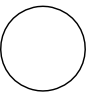
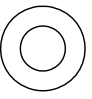
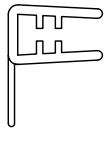
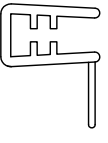



Installation Instructions

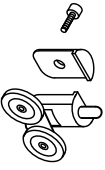
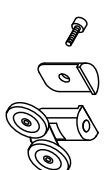
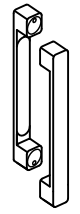
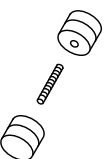
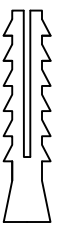
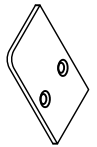
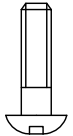
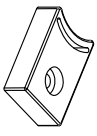
ZV



ZP



Позиция	Наименование	Кол.	Примечание	Контроль
1	Саморез 4,2x32	4		
2	Саморез 3,5x16	8		
3	Заглушка	12		
4	Шайба заглушки	12		
5*	Уплотнитель силиконовый (404/8 или 404/14)	2		
6	Уплотнитель силиконовый 403/7	1		
7**	Ролики	4		
8a**	Ролики нижний	2		
8b**	Ролики верхние	2		

Позиция	Наименование	Кол.	Примечание	Контроль
8b**	Ролики нижний	2		
8a**	Ролики верхние	2		
9	Ручки дверные комплект*	1		
10	Ручки дверные комплект*	1		
11	Дюбель S6x30	6		
12	Заглушки (лев. и прав.) Устанавливаются по желанию	2		
13	Саморез 3,5x9,5	4		
14	Ограничитель хода	4		

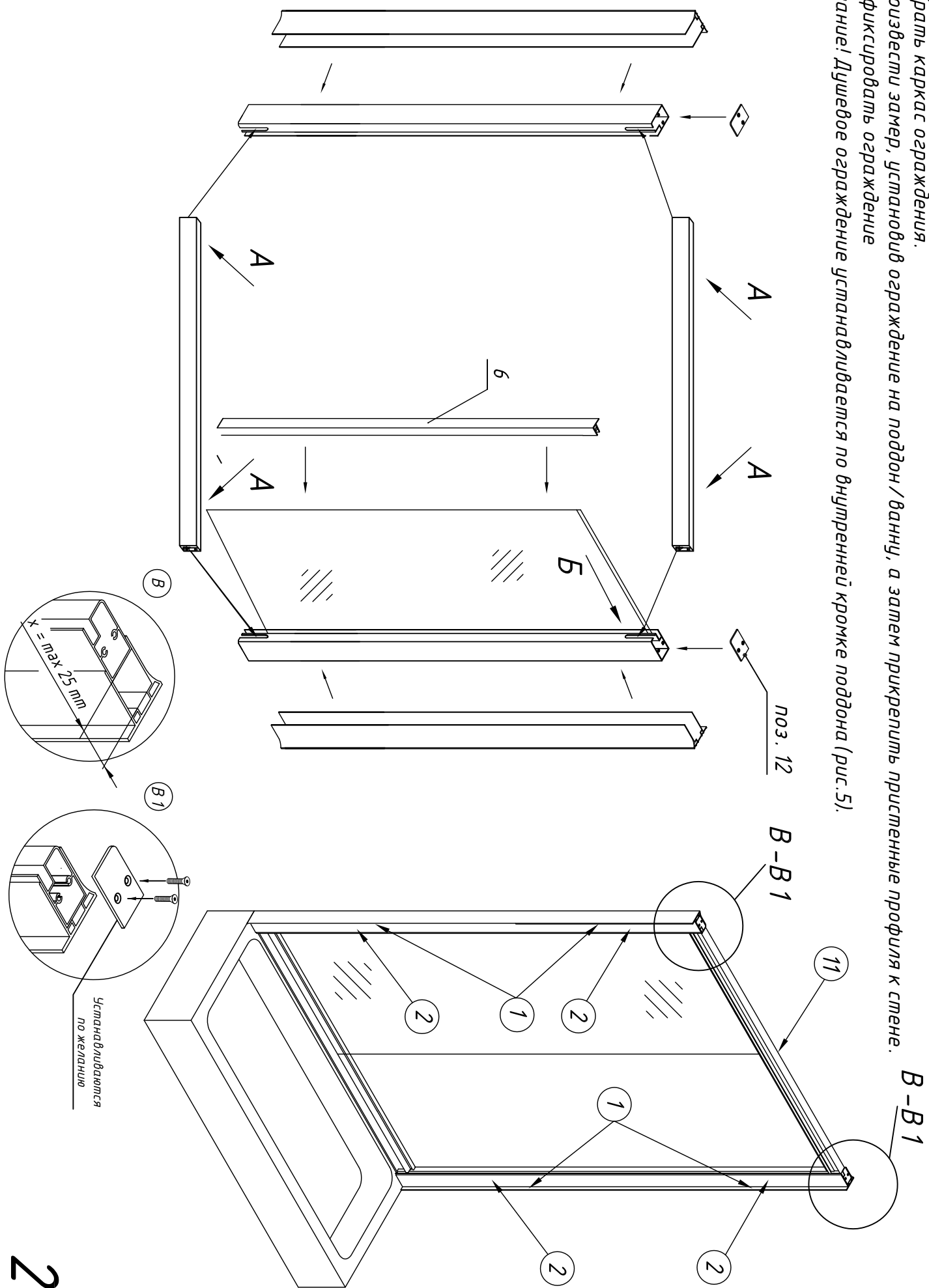
* Комплекты ручек для моделей ZP и ZV отличаются. Для модели ZP предназначен комплект ручек поз. 9, для модели ZV предназначен комплект ручек поз. 10.
** Комплектация элементами осуществляется на усмотрение производителя. (позиция 5*, 7** или 8a**+8b** или 8b**+8a**)

ОТК

Подпись _____

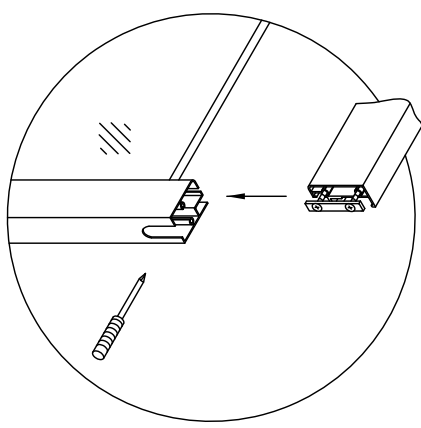
Дата _____

1. Собрать каркас ограждения.
 2. Произвести замер, установить ограждение на поддон / ванну, а затем прикрепить пристенные профили к стене.
 3. Зафиксировать ограждение
- Внимание! Душевое ограждение устанавливается по внутренней кромке поддона (рис.5).



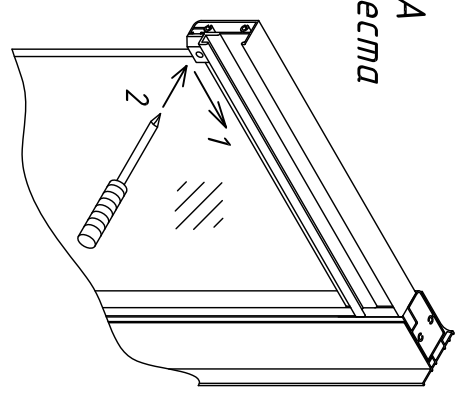
Детализовка сборки каркаса ограждения.

1.1

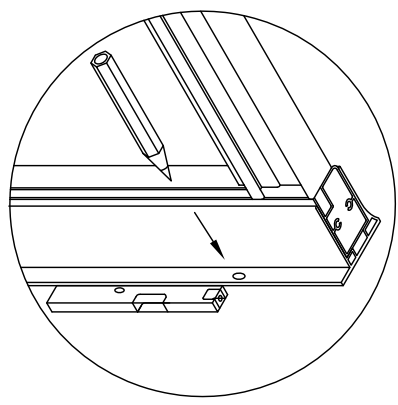


1.2

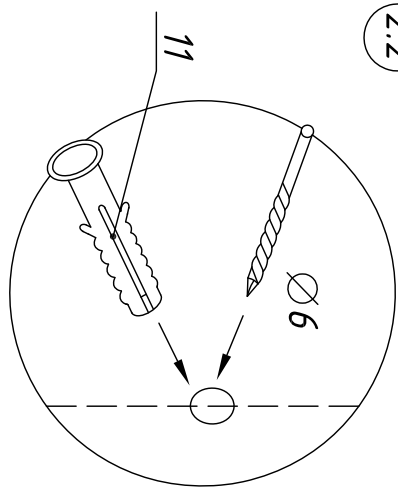
А
4 места



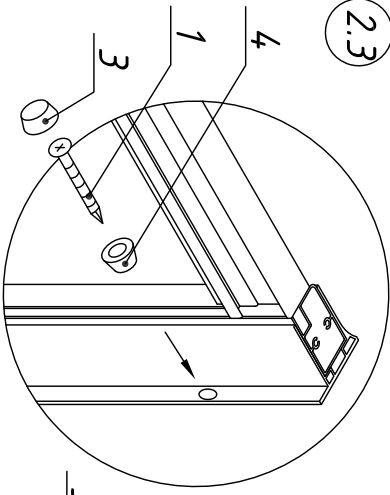
2.1



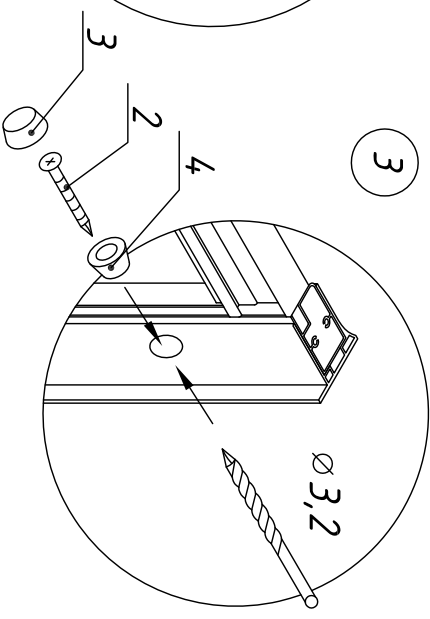
2.2



2.3



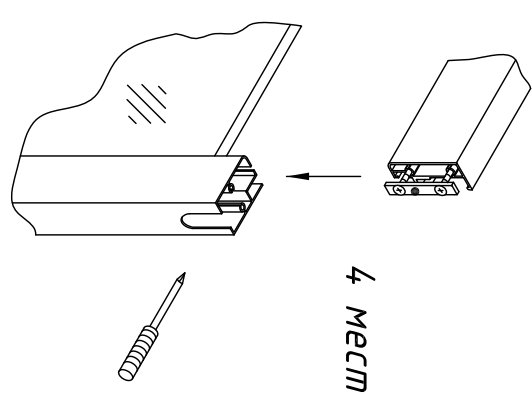
3



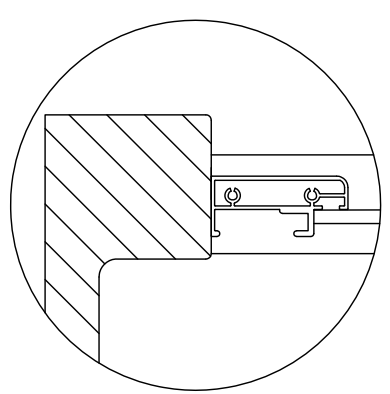
4

Б

4 места



5



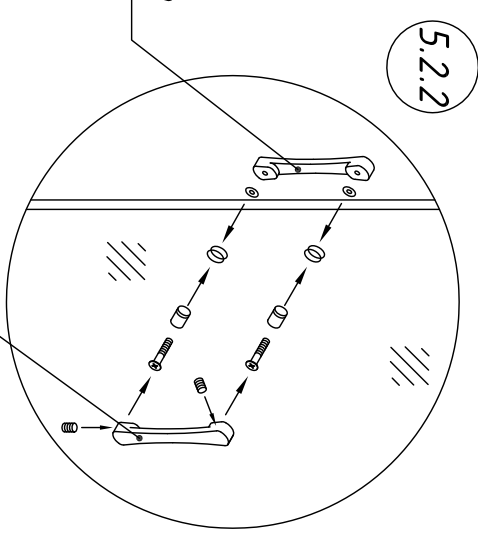
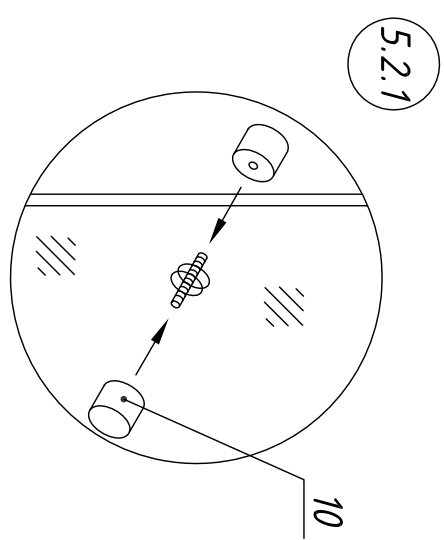
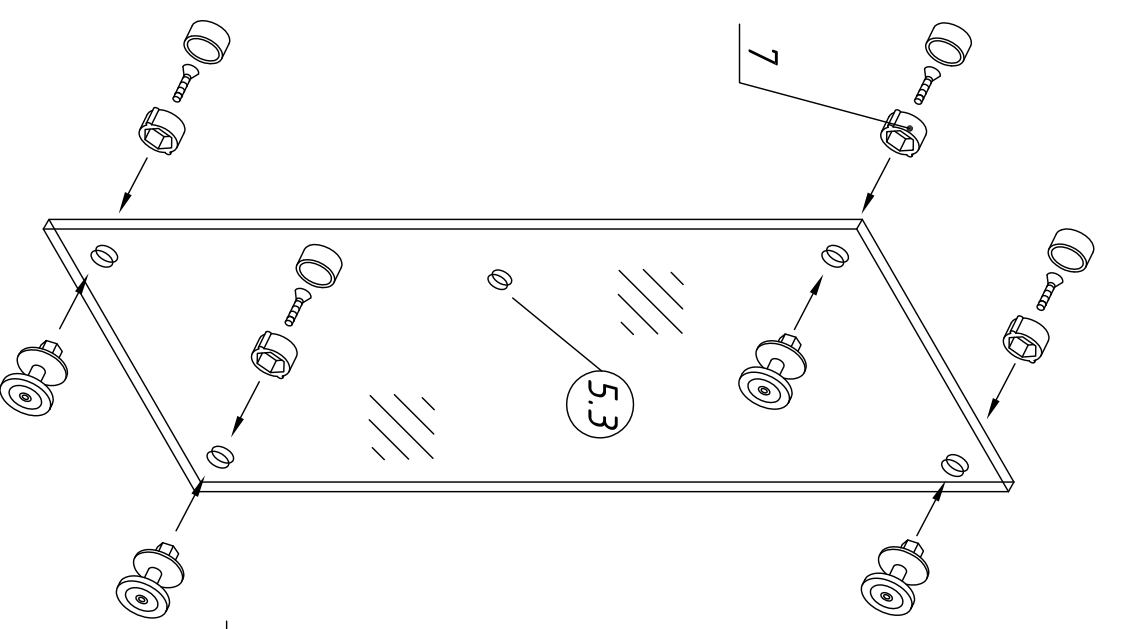
5. Монтаж двери. Вариант 1(По усмотрению производителя)

5.1 Установить дверь на раму. После установки двери, отрегулировать ролики и затянуть фиксирующие винты.

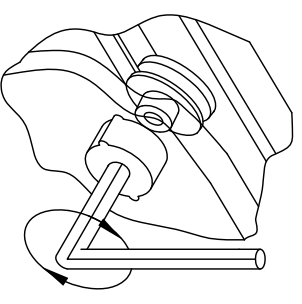
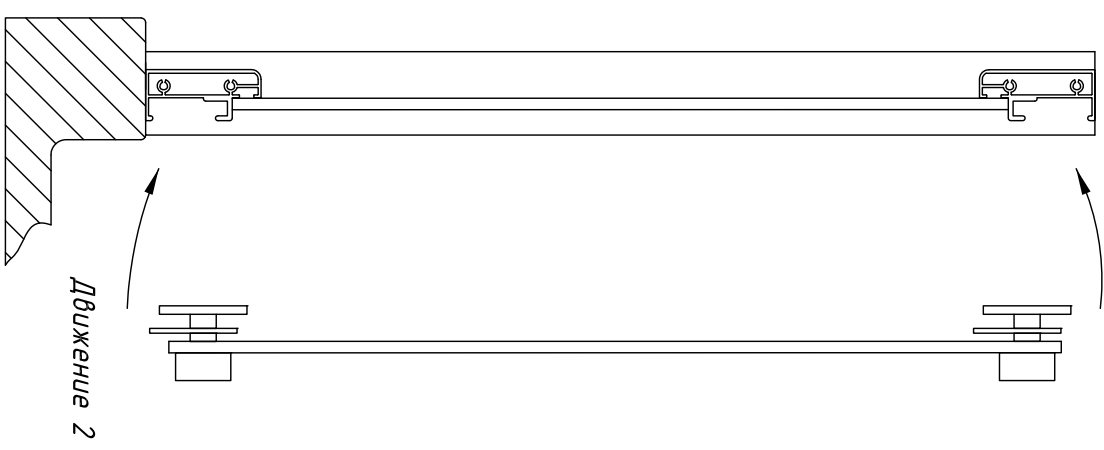
5.2 Установить ручки на дверь. Для дверей моделей ZV и ZP комплекты ручек различны.

5.2.1 Произвести монтаж комплекта ручек для двери модели ZV.

5.2.2 Произвести монтаж комплекта ручек для двери модели ZP.

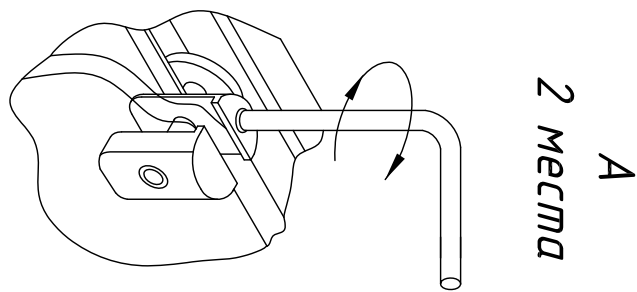
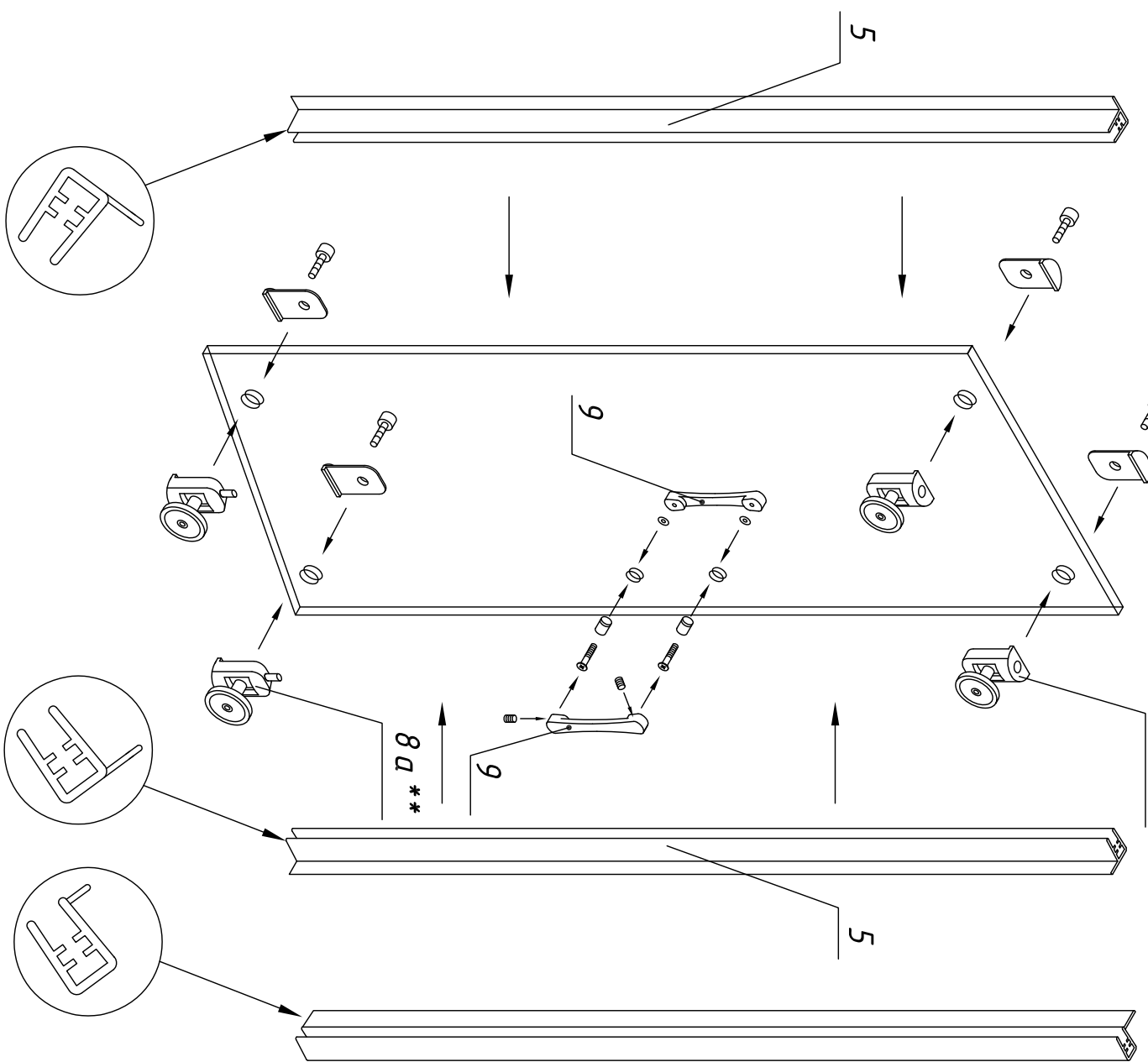


5.1



5. Монтаж двери. Вариант 2/По усмотрению производителя)

Поз. 6
Устанавливается
на стационар

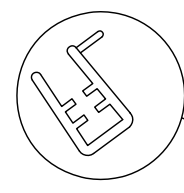
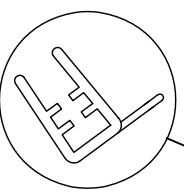
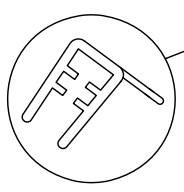
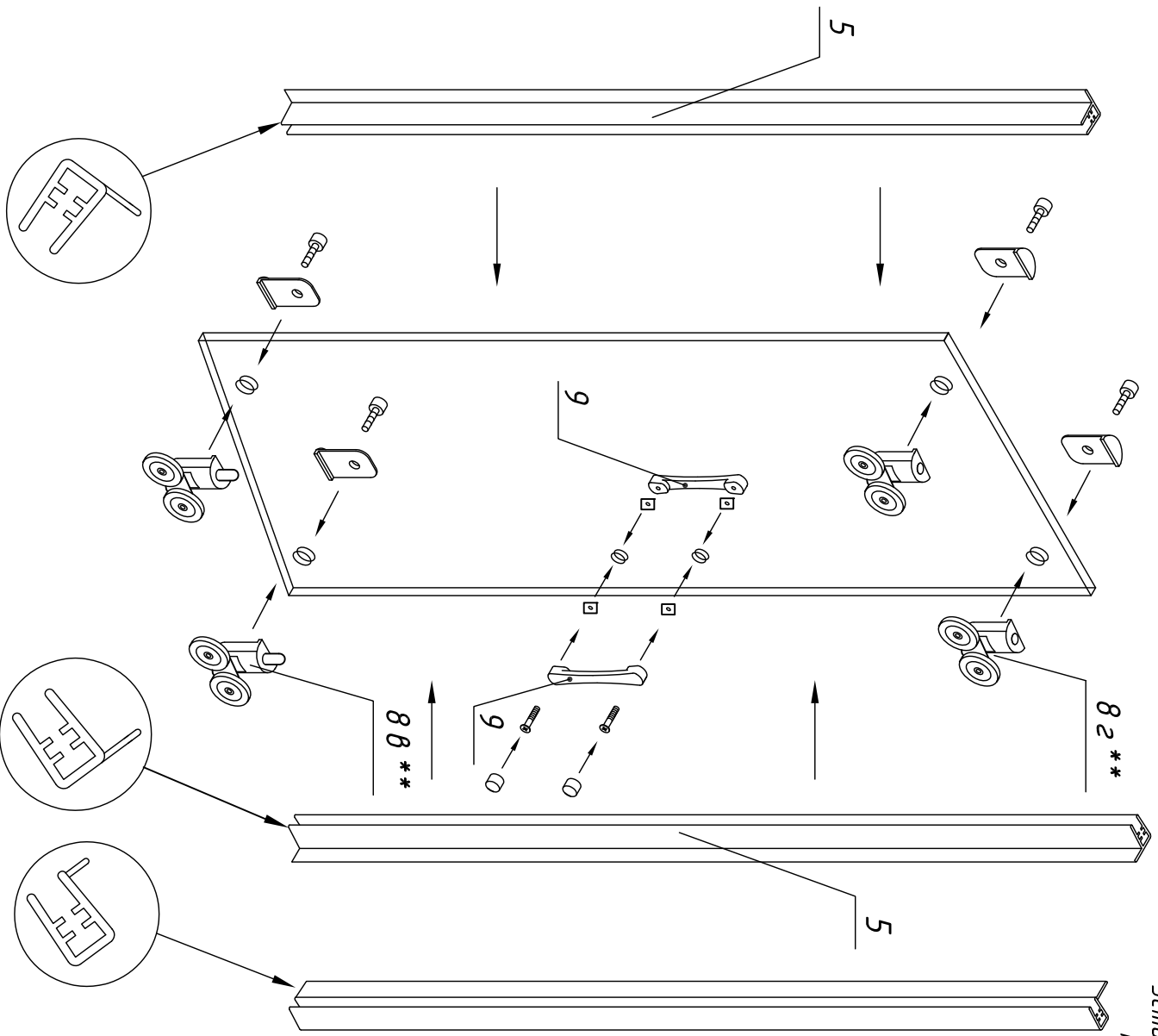


А
2 места

Удерживать кнопку
в нажатом
положении
при монтаже двери

5

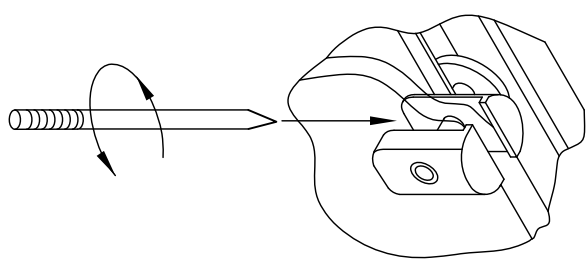
5. Монтаж двери. Вариант 3 (По усмотрению производителя)



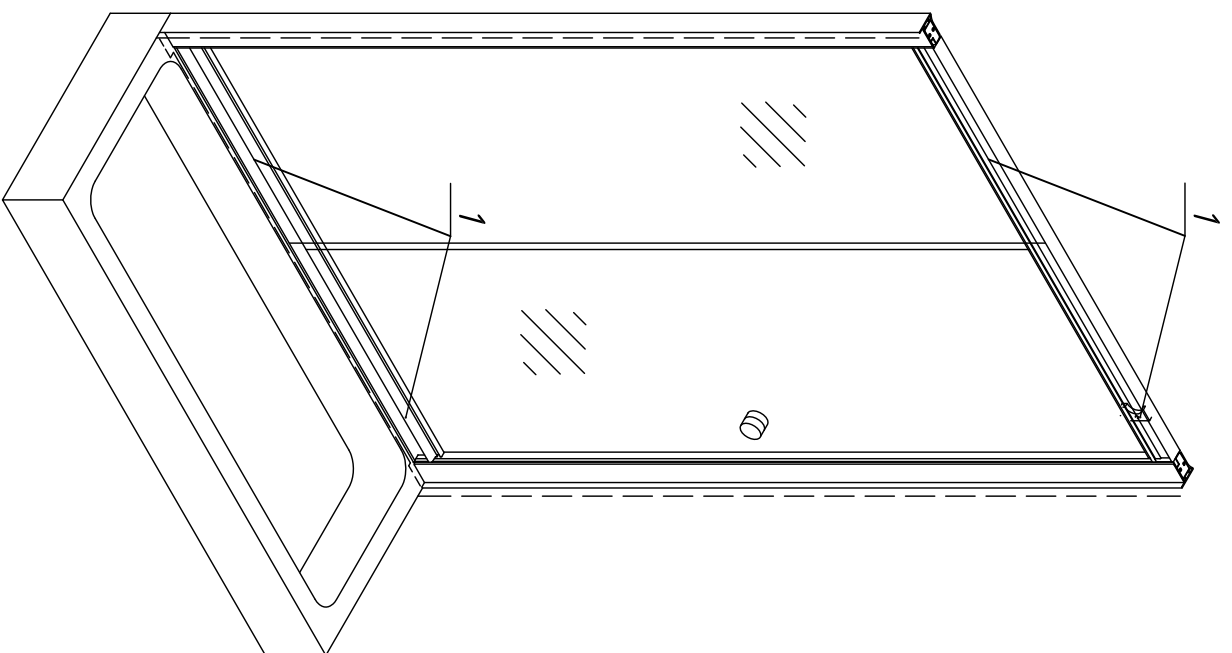
Поз. 6
Устанавливается
на стационар



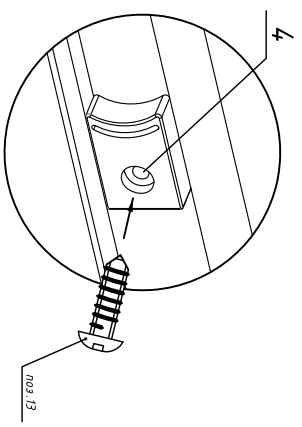
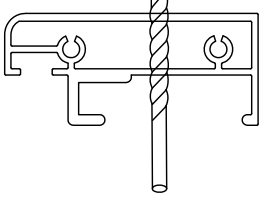
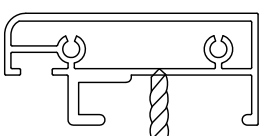
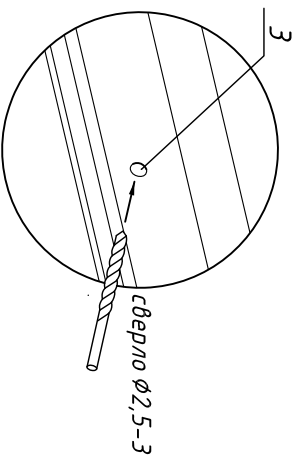
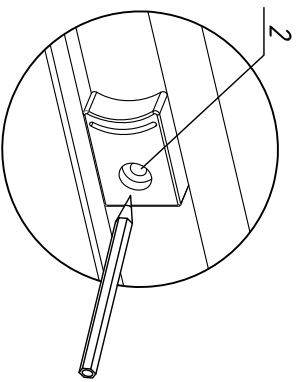
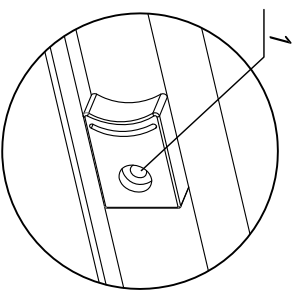
А
2 места



Удерживать кнопку
в нажатом
положении
при монтаже двери



1. Установка ограничителей хода



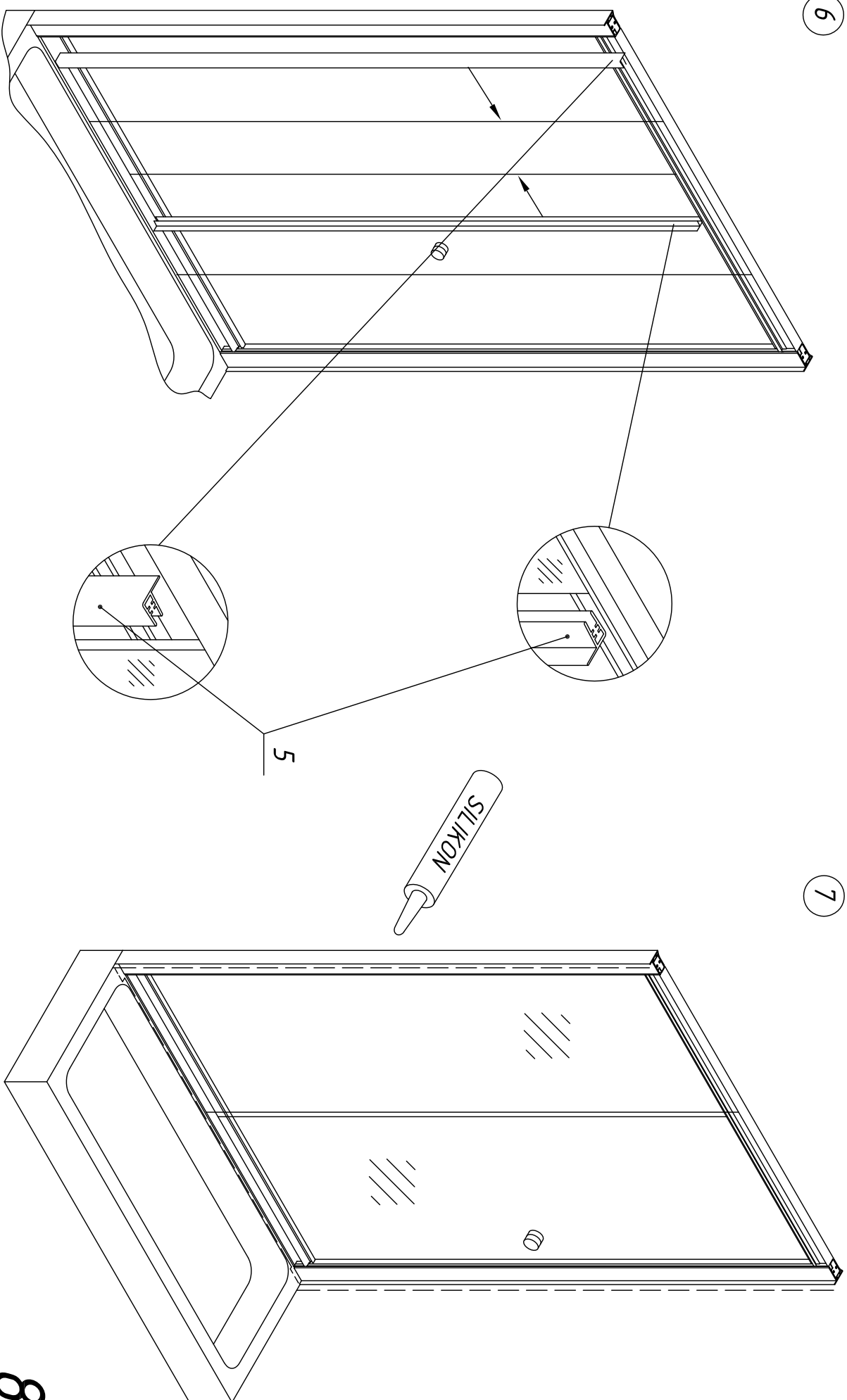
- 1. Установите ограничители в нужном положении.*
- 2. Через отверстие в ограничителе поставьте метку на профиле.*
- 3. Просверлите отверстие (сверло Ø2,5-3 мм).*
- 4. Установите ограничители в нужное положение и закрепить саморезами (шпоз. 13).*

6. Смонтировать силиконовые уплотнители на стационарное стекло и дверь.

7. Заключительный этап монтажа: произвести герметизацию соединений между профилем и стенкой (с внутренней стороны).

6

7



Габаритный чертеж. Вид сверху.

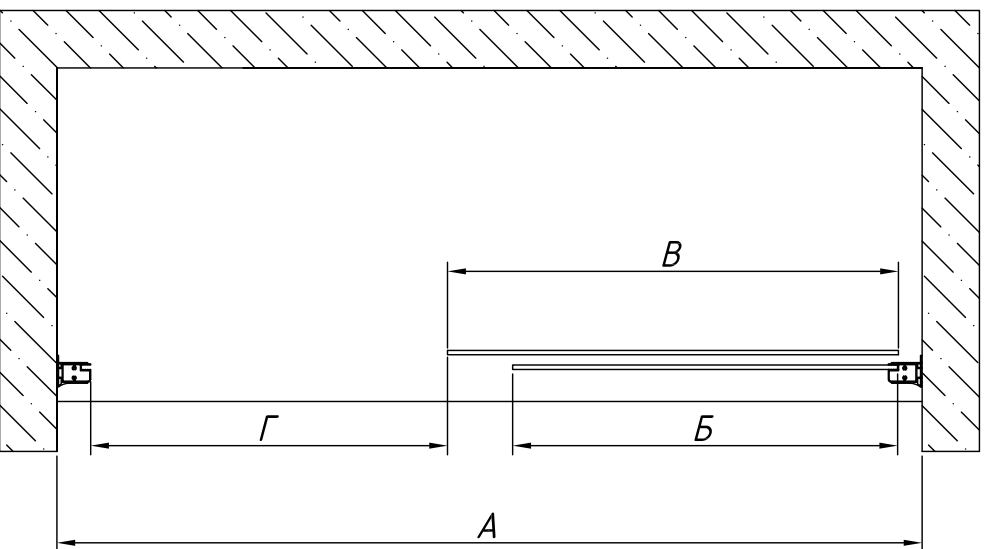


Таблица №1 для модели ZP

Артикул	Размер Б, мм	Размер В, мм	Размер Г, мм	Фактический размер А, мм*	Высота изделия, мм
100	425	515	400	980-1030	1900
105	475	515	400	1030-1080	1900
110	475	565	450	1080-1130	1900
115	525	565	450	1130-1180	1900
120	525	615	500	1180-1230	1900
125	575	615	500	1230-1280	1900
130	575	665	550	1280-1330	1900
135	670	615	500	1330-1380	1900
140	670	665	550	1380-1430	1900
150	720	720	550	1480-1530	1900
160	770	765	550	1580-1630	1900

* - регулировка осуществляется путем выдвижения профиля

Таблица №2 для модели ZV

Артикул	Размер Б, мм	Размер В, мм	Размер Г, мм	Фактический размер А, мм*	Высота изделия, мм
150	670	760	650	1480-1530	1400
160	770	760	650	1580-1630	1400
170	770	860	750	1680-1730	1400
180	820	910	800	1780-1830	1400

* - регулировка осуществляется путем выдвижения профиля

